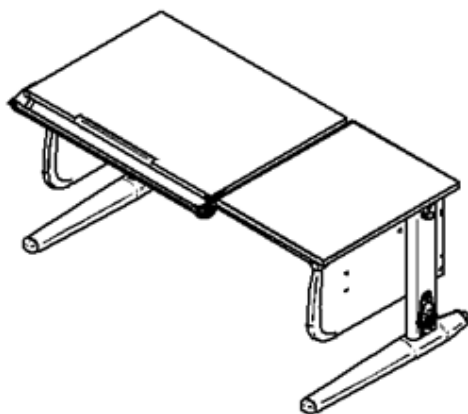


Группа предприятий «ДЭМИ»

**Стол универсальный
трансформируемый**

Модель СУТ.25



**Паспорт и руководство
по сборке и эксплуатации**

**ООО «ПК Дэми», Россия, 614064,
г. Пермь, ул. Усольская, 15
тел.: (342) 249-52-82, 249-52-84
e-mail: info@dami.ru
сайт: www.dami.ru**

1 НАЗНАЧЕНИЕ

Стол универсальный трансформируемый (далее стол) модели СУТ.25 предназначен для регулярных занятий потребителей разных возрастных групп (от младшего школьного до юношеского возраста) и соответствует требованиям ГОСТ 16371-2014.

2 ТЕХНИЧЕСКИЕ ХАРАКТЕРИСТИКИ

В рабочем положении стол должен иметь следующие размеры и характеристики:

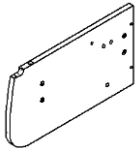
Размеры и характеристики		Модель СУТ.25
Высота до верхней кромки столешницы (при горизонтальном положении столешницы), мм		530-815
Максимальный угол наклона столешницы, град.		26 ^{о+4°}
Размер стола в рабочем положении (длина х ширина), мм	КСО.13	1204х660
	КСО.14	1204х610
	КСО.15	1204х625

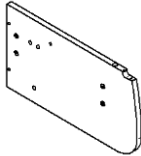

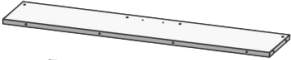

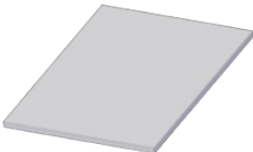








3 СПИСОК ИСПОЛЪЗУЕМЫХ МАТЕРИАЛОВ


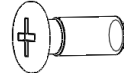


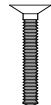












Элементы изделия	Материал	Поставщик
Детали из пластмасс	-Полиэтилен 15803-20 ГОСТ 16338-85 -Полиамид стеклонаполненный ПА 6-210-КС ОСТ 6-11-498-79 -Пластик АБС 2020-30 ТУ 2214-019-00203521-96 -Полистирол УПМ 0508-03 ГОСТ 25250-89 -Полипропилен PP8348SM	Россия
Металлокаркас стойки, лоток	Сталь 10 ГОСТ 1050-88	Россия
Опора	Труба 30х20х2 ГОСТ 8645-68	Россия
Основание стола	ЛДСП Плита 1/1 М-Оц-Гл-У ГОСТ Р 52078—2003 Эмиссия Е1, толщина 16	Россия
Столешница	ЛДСП Плита 1/1 М-Оц-Гл-У ГОСТ Р 52078—2003 Эмиссия Е1, толщина 18	Россия
Упаковка	Картон П32СВ бурый ГОСТ Р52901-2007	Россия




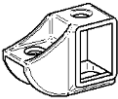

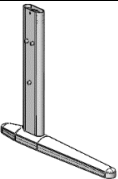
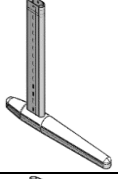
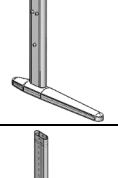
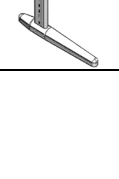
4 КОМПЛЕКТНОСТЬ

В комплект обязательной поставки входит:

Поз.	Рис.	Наименование	Кол-во (шт.)
Упаковочное место 1 Основание стола модели СУТ.25			
1.		СУТ.25.140-02 Стенка боковая правая с усовыми гайками и технологическими заглушками	1

Поз.	Рис.	Наименование	Кол-во (шт.)
2.		СУТ.25.140-03 Стенка боковая левая с усовыми гайками и технологическими заглушками	1
3.		СУТ.25.170-01 Стенка задняя (с технологическими заглушками в сборе)	1
4.		СУТ.17.260-01 Полка с технологическими заглушками	1
5.		СУТ.17.220 Столешница (750x550)	1
6.		СУТ.17.270 Столешница (430x550)	1
7.		СУТ.12.191 Лоток	1
8.		СУТ.11.197 Молдинг L=750 мм	1
9.		СУТ.17.250 Опора (труба 30x20x2)	1
10.		Паспорт и руководство по сборке и эксплуатации	1
11.		Упаковочная тара (картонная коробка)	1
Пакет № 75а			
1.		Винт конфирмат KON 7,0x50	8
2.		Саморез с прессшайбой 4,2x16 остр.	13
3.		Евровинт ЕС 4,0x13	2
4.		Гайка самоконтрящаяся М6	2
5.		СУТ.11.006 Заглушка конфирмата	6

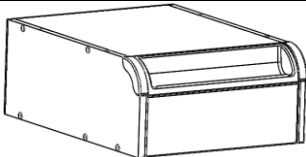


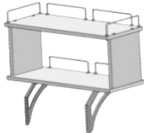

Поз.	Рис.	Наименование	Кол-во (шт.)
6.		Ключ шестигранный S4	1
7.		Винт М8х20 DIN 7985	6
8.		Винт М6х30	2
9.		Шайба А.8.01.016 ГОСТ 6958-78	6
10.		Винт самонарезающий 2-5х35.01.019. ГОСТ 11652-80	4
Пакет № 76			
1.		Винт конфирмат KON 7,0х50	4
2.		Саморез с прессшайбой 4,2х16 остр.	4
3.		Гайка самоконтрящаяся М6	2
4.		СУТ.11.006 Заглушка конфирмата	4
5.		Винт М6х30	2
6.		СУТ.11.015 Упор	2
7.		СУТ.17.131 Шарнир нижний	4
8.		Винт с потайголовкой М5х25 ГОСТ 17475-80	4
Пакет № 2			
1.		СУТ.11.016 Линейка с упором	1
Пакет № 9а (2 пакета)			
1.		Multiflex Фиксатор столешницы	1
2.		Кронштейн нижний	1
3.		Кронштейн верхний	1

Поз.	Рис.	Наименование	Кол-во (шт.)
Пакет № 30 (2 пакета)			
1.		СУТ.11.192. Кронштейн шарнира	2
2.		Саморез с потайголовкой 4x16	6
Пакет № 57			
1.		Гайка усовая М5	8
Пакет № 72а			
1.		СУТ.17.142-01. Опора (правая)	1
2.		СУТ.17.142. Опора (левая)	1
Упаковочное место 2 (Комплект стоек опорных)			
1		КСО.13.010. Комплект стойки правой (Стойка правая с кожухом в сборе) *	1
2		КСО.13.020. Комплект стойки левой (Стойка левая с кожухом в сборе) *	1
3		КСО.14.010. Комплект стойки правой (Стойка правая с кожухом в сборе) **	1
4		КСО.14.020. Комплект стойки левой (Стойка левая с кожухом в сборе) **	1

Поз.	Рис.	Наименование	Кол-во (шт.)
5		КСО.15.010. Комплект стойки правой (Стойка правая с кожухом в сборе) ***	1
6		КСО.15.020. Комплект стойки левой (Стойка левая с кожухом в сборе) ***	1
Примечание: *Комплект стоек опорных удлиненных для комплектования стола с возможностью установки задних полок			
**Комплект стоек опорных укороченных для комплектования стола без установки задних полок			
*** Комплект стоек опорных с колесиками			
7	Паспорт и руководство по сборке и эксплуатации		1
8	Упаковочная тара (картонная коробка)		1
Пакет № 8			
1		P103 M10×25 Ножка черная	4
Пакет № 66			
1.		СУТ.13.055. Крючок	1
2.		Саморез с прессшайбой 4,2×16 остр.	1
Упаковочное место 3 Комплект декоративных элементов из пластмассы ДЭП.03 (пакет № 73)			
Пакет № 4 (2 пакета)			
1.		СУТ.11.040 СБ. Замок стойки в сборе	1
Пакет № 5			
1.		СУТ.11.194 Накладка лотка правая	1

Поз.	Рис.	Наименование	Кол-во (шт.)
2.		СУТ.11.195 Накладка лотка левая	1
3.		СУТ.11.196 Заглушка накладки лотка	2
Пакет № 7а			
1.		СУТ.11.024-01 Крышка кожаная	2
Пакет № 74а			
1.		ТСН.01.041-01. Накладка	2

Дополнительное оснащение

Поз.	Рис.	Наименование	Кол-во (шт)
1.		ТСН.04 Тумбочка навесная или ТСН.05 Тумбочка навесная	1
2.		СУТ.24.290 Полка навесная боковая (250x550 мм)	1
3.		СУТ.15.210 Полка задняя	1 или 2
4.		СУТ.15.240 Полка задняя	1 или 2
5.		СУТ.24.230 Полка навесная боковая (250x750 мм)	1

Примечания:

1 Сборку и установку на стол изделия из дополнительного оснащения производить по паспорту и руководству по сборке и эксплуатации, находящемуся внутри упаковки изделия. Фурнитура, находящаяся внутри упаковки, предназначена для сборки изделия со столом.

2 Полку боковую СУТ.24.230 (250×750 мм) рекомендуется устанавливать при комплектации стола полками задними СУТ.15.210 или СУТ.15.240.

3 Полку боковую СУТ.24.290 (250×550 мм) рекомендуется устанавливать на стол без комплектации стола полками задними.

Внимание! Следует строго соблюдать требования безопасности:

1 Нагрузка на полку заднюю не должна превышать 20 кг.

2 Нагрузка на полку боковую не должна превышать 5 кг.

3 Вес размещаемых предметов в ящиках тумбочки не должен превышать:

- 5 кг – для верхнего ящика

- 10 кг – для средних ящиков

5 СБОРКА СТОЛА

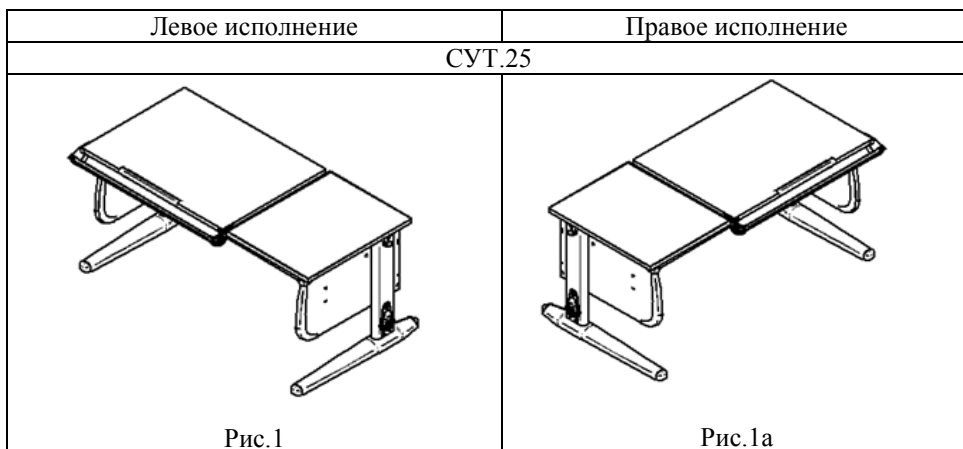
По условиям транспортировки стол поставляется в разобранном виде. Для приведения стола в рабочее положение сборку производить в указанной последовательности на чистой, ровной поверхности.

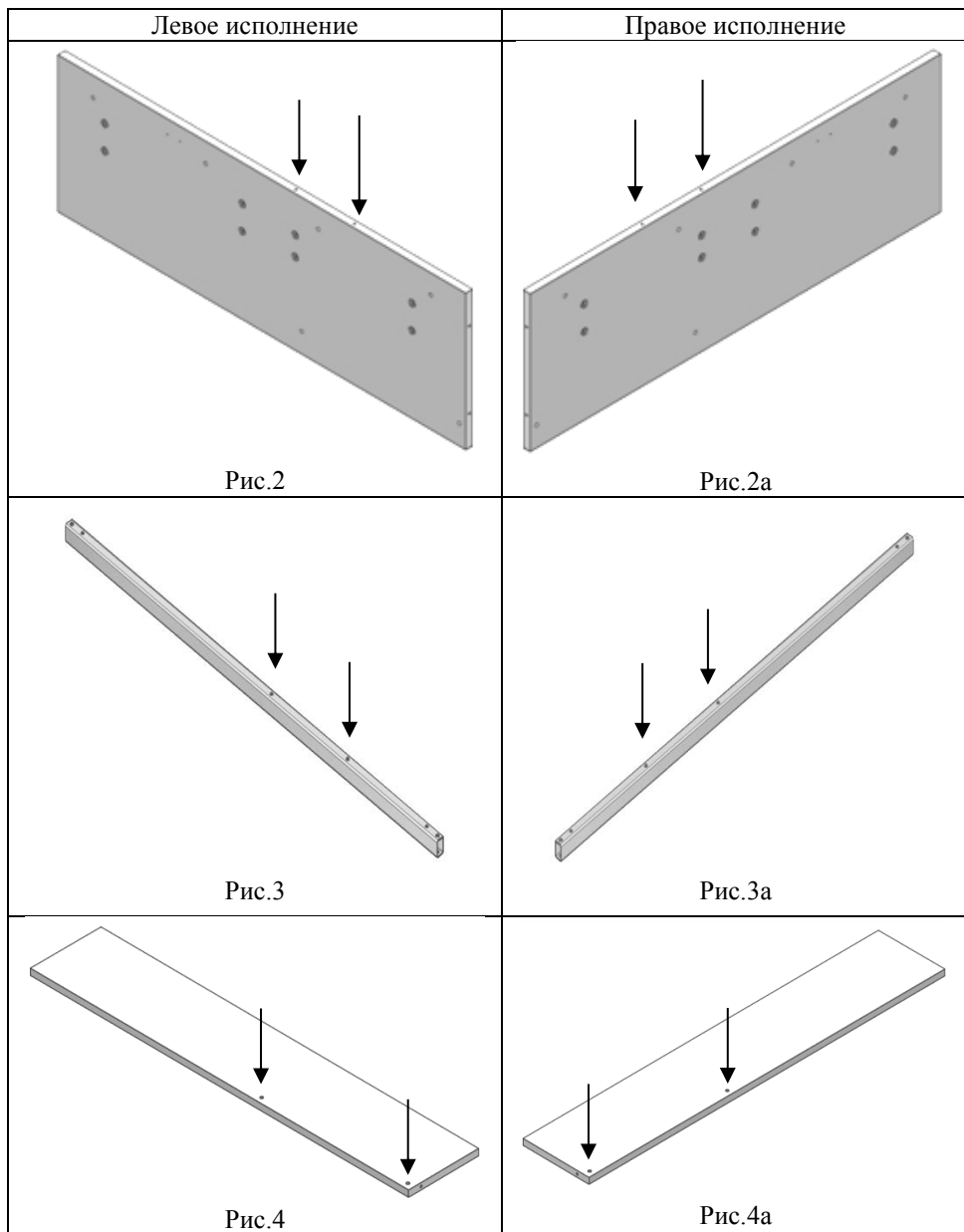
Внимание! Сборка без комплекта декоративных элементов из пластмассы ДЭП.03 не допускается.

5.1 Сборка основания стола

Стол представлен в левом исполнении (Рис.1) и в правом исполнении (Рис.1а).

5.1.1 Определившись с исполнением, приступим к сборке. Ориентиром при сборке исполнения будут являться два отверстия в верхнем торце задней стенки (поз.3) (Рис.2, 2а), отверстия в опоре трубе (поз.11) (Рис.3, 3а) и отверстия в полке (поз.4) (Рис.4, 4а).





Далее приведён пример для сборки стола в левом исполнении. Если вы решили собирать стол в правом исполнении, то рисунки следует читать зеркально.

Внимание:

- гайки усовые на стенках боковых и стенке задней должны «смотреть» внутрь стола!
- в зависимости от правого или левого исполнения стенка задняя ориентируется согласно рис. 2, 2а.
- при наличии полок задних, в стенку заднюю вбиваются гайки усовые.
- переустановка гаек на противоположную сторону стенки задней не допускается!

5.1.2 Достать из задней стенки заглушки технологические и установить усовые гайки (поз. 1, пакет № 57) на заднюю стенку (поз.3) (Рис.5). Вбить гайки усовые используя киянку или молоток на *горизонтальной поверхности*. (Рис.5а).

- Сборка по п. 5.1.2. выполняется только при установке полок задних:
СУТ.15.210 Полка задняя, или СУТ.15.240 Полка задняя!

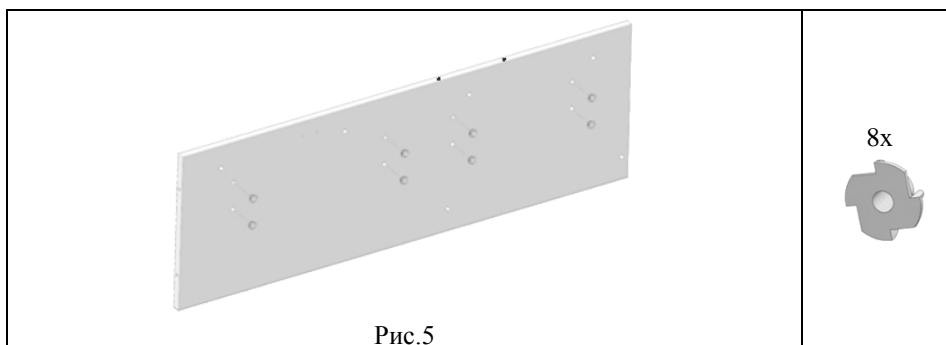


Рис.5

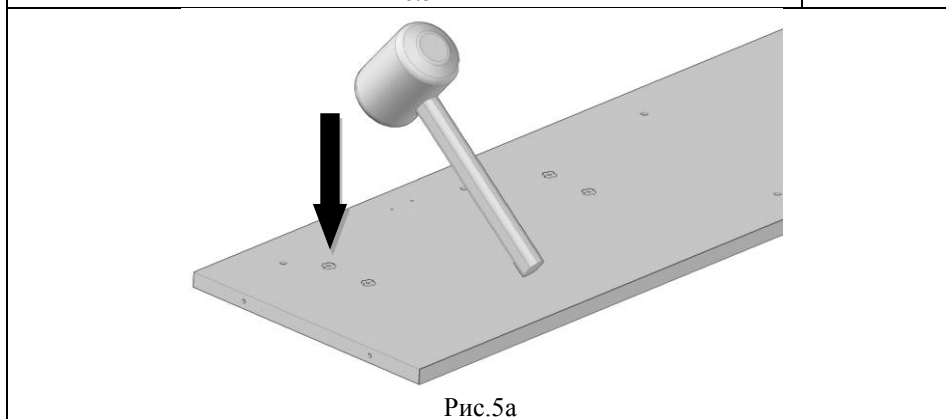


Рис.5а

5.1.3 Сборка стенки боковой правой и левой

5.1.3.1 К стенке боковой правой (поз.1) установить ТСН.01.041 Накладку (пакет №74а) из ДЭП.03 и закрепить снизу с помощью самореза с прессшайбой 4,2x16 остр. (поз. 2, пакет №75а), см.рис.6 и 6а.

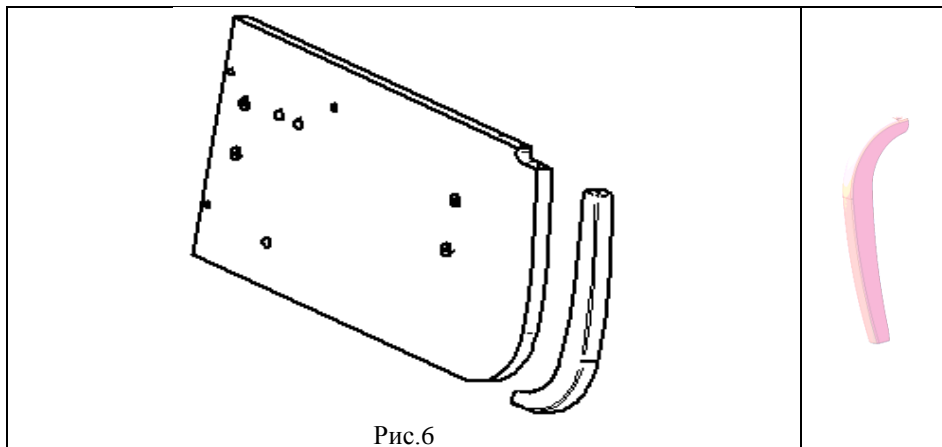


Рис.6

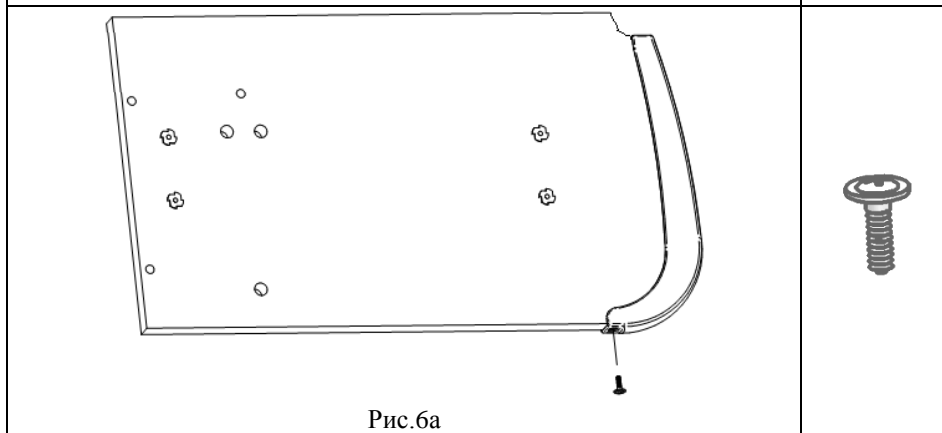


Рис.6а



5.1.3.2 На сборку по п. 5.1.3.1 установить опору (поз.1, пакет № 72а) и закрепить при помощи винта самонарезающего (поз.10, пакет №75а), см. рис.7.

Внимание! Опору нужно установить так, чтобы прямоугольное отверстие в нем находилось на одной стороне с гайками М5 (см. рис. 7а)

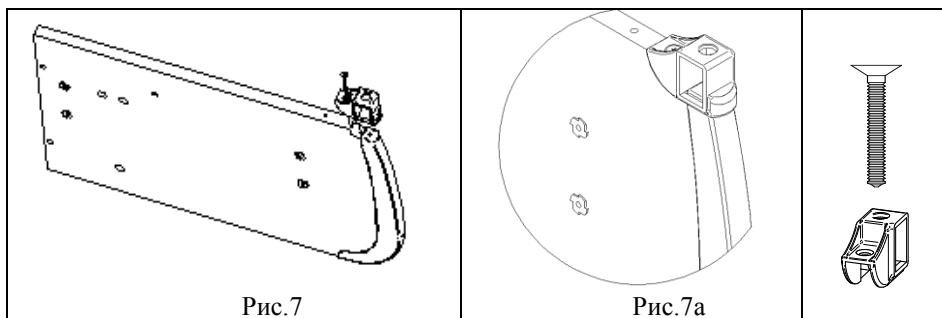


Рис.7

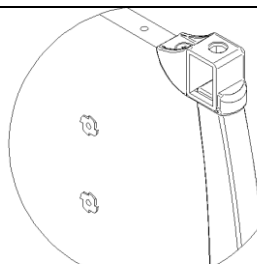


Рис.7а



5.1.3.3 Повторить сборку по п.5.1.3.1 и п.5.1.3.2 для стенки боковой левой (поз.2)

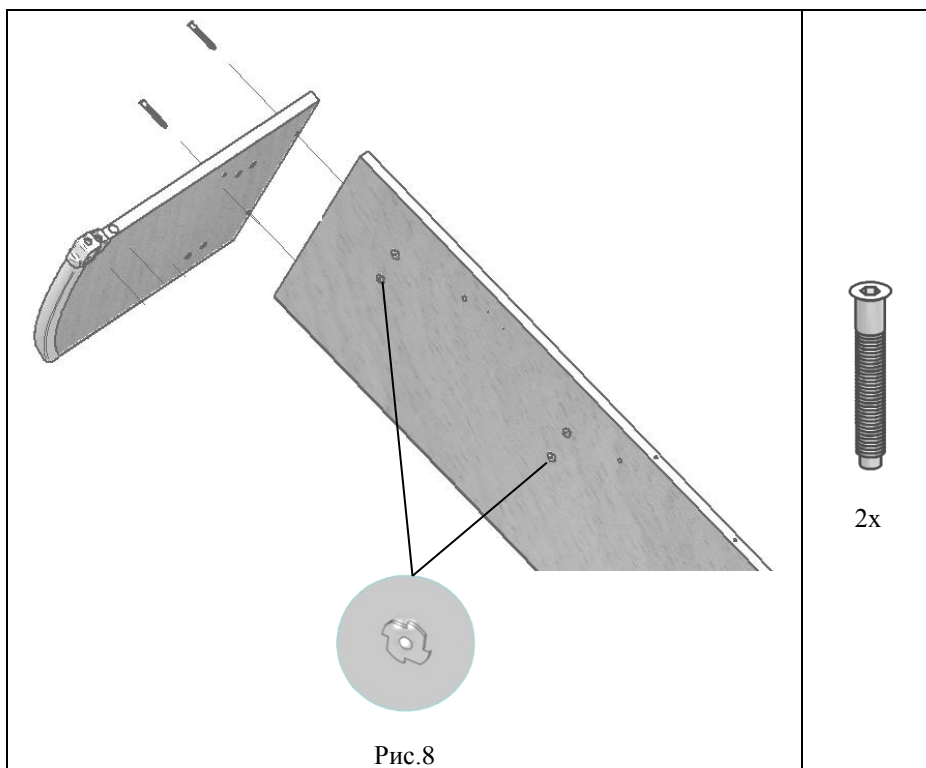
Примечание! При повторе сборки по п.5.1.3.2 использовать опору поз.2 из пакета № 72а.

5.1.4 К стенке задней (поз.3) прикрутить с помощью винтов конфирмат (поз.1, пакет № 75а) стенку боковую левую (сборка по п.5.1.3.3), см. рис. 8.

Внимание:

- Гайки усовые на стенках боковых и стенке задней должны «смотреть» внутрь стола!

- Гайки усовые должны быть установлены в соответствии с исполнением стола
Переустановка гаек на противоположную сторону стенки задней не допускается!



5.1.5 К сборке по п. 5.1.4 прикрутить с помощью винтов конфирмат (поз. 1, пакет № 75а) полку (поз. 4) в следующей последовательности, см. рис. 9 и 9а.:

- наживить 4 винта конфирмат, соединяющих стенку заднюю с полкой (рис.9а),
- вкрутить винт конфирмат, соединяющий стенку боковую левую с полкой.

Внимание! Окончательную затяжку винтов конфирмат, соединяющих стенку заднюю с полкой, произвести после выполнения п. 5.1.7.

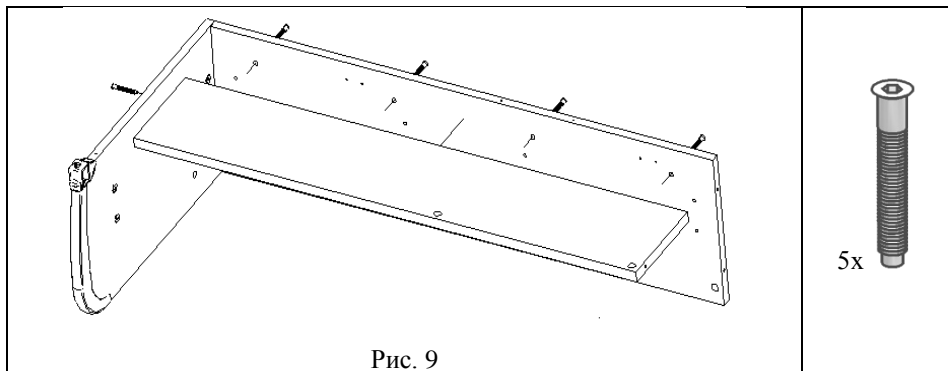


Рис. 9

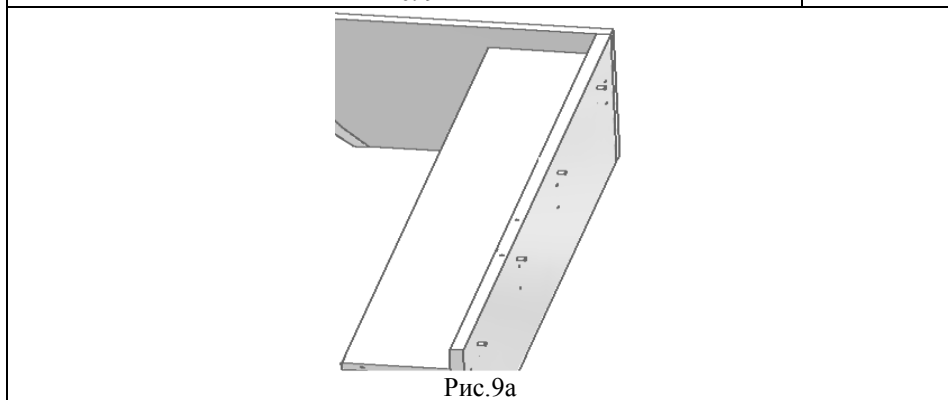


Рис.9а

5.1.6 С помощью винта конфирмат (поз.1, пакет №75а) закрепить трубу (поз.11) к сборке п.5.1.5, вставив трубу в отверстие опоры расположенной на стенке боковой, см. рис. 10.

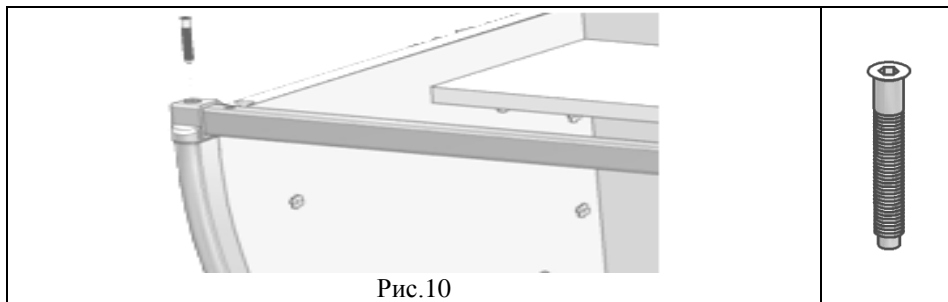
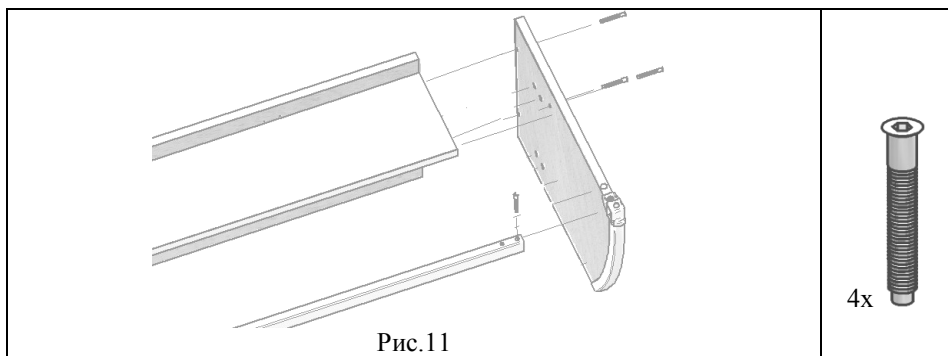


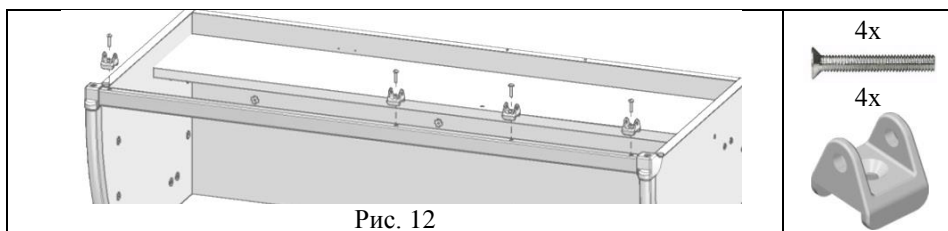
Рис.10

5.1.7 К сборке по п.5.1.6 прикрутить с помощью винтов конфирмат (поз. 1, пакет № 76) стенку боковую правую (сборка по п.5.1.3.2), см. рис.11.

Внимание! Вначале прикрутить с помощью винтов стенку боковую правую к задней стенке и полке, а затем к трубе, вставив трубу в отверстие опоры, расположенной на боковой стенке.

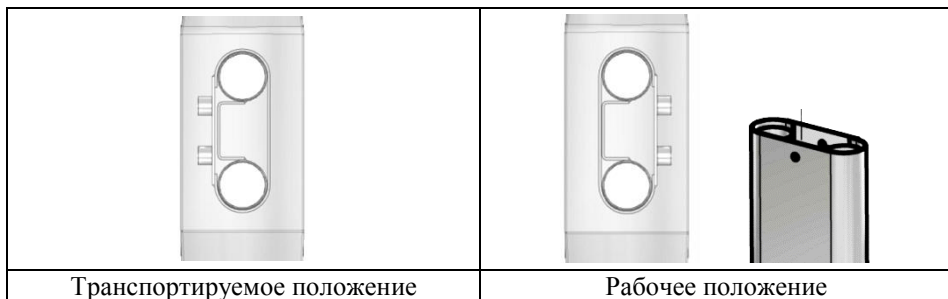


5.1.8 К сборке по п. 5.1.7 прикрутить с помощью винтов с потайголовой (поз.8, пакет № 76) шарниры нижние (поз.7, пакет № 76). (Рис. 12).



5.2 Сборка стоек

Внимание! По условиям транспортировки кожух на стойке может быть перевернут. Для приведения кожуха из транспортируемого положения в рабочее положение необходимо снять кожух со стойки, развернуть и надеть обратно на стойку с расположением отверстий под крышку кожуха в верхней части кожуха.



5.2.1 В левую, правую стойки (поз. 1, 2 упаковочное место 2) снизу вкрутить ножки черные (поз. 1, пакет № 8), см. рис. 13.

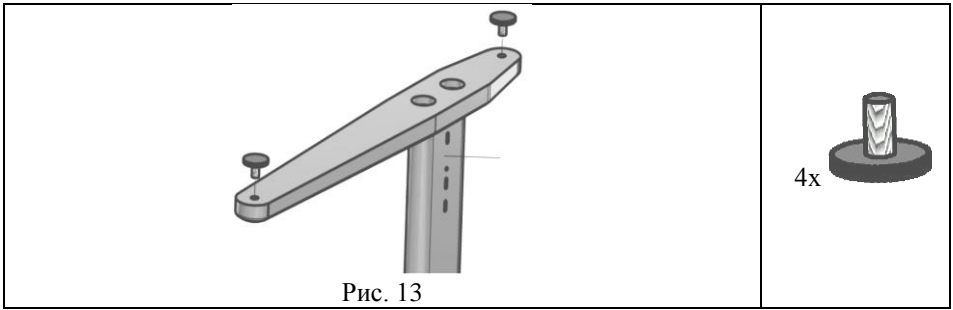


Рис. 13

5.2.2 Установку замка стоек в сборе (поз.1, пакет №4) на левую, правую стойку с кожухом (поз. 1, 2 упаковочное место 2) производить в следующей последовательности:

- повернуть корпус фиксатора на замке стойки (поз.1, пакет №4) против часовой стрелки в положение «открыто» (см. рис. 14);
- приподнять кожух стойки, совместив пазы в кожухе и стойке, вставить замок стойки в совмещенные пазы стойки с кожухом (см. рис. 14а);
- опустить кожух вниз до упора и повернуть корпус фиксатора по часовой стрелке в положение «закрыто», (см. рис. 14).

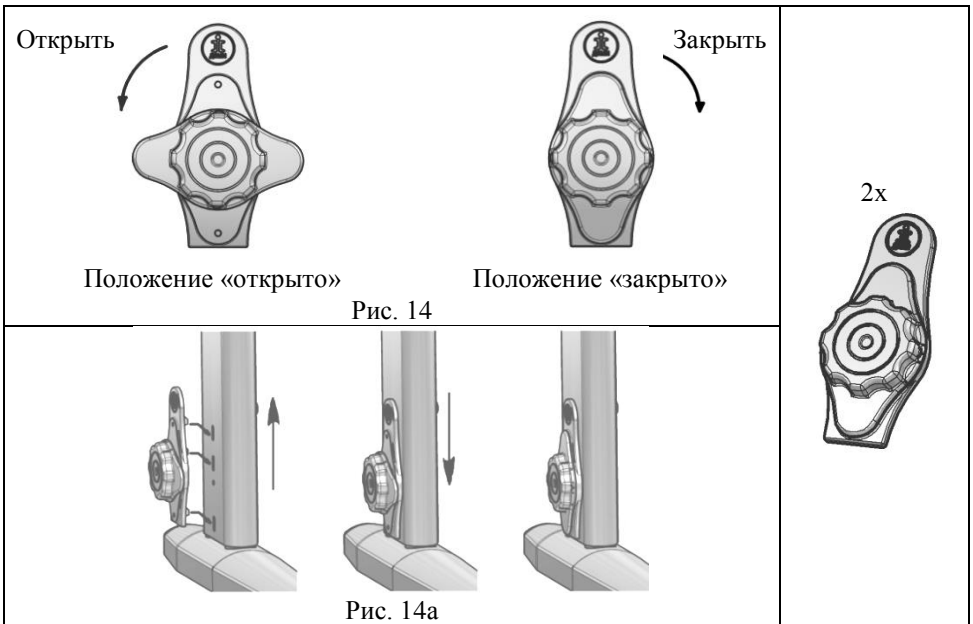
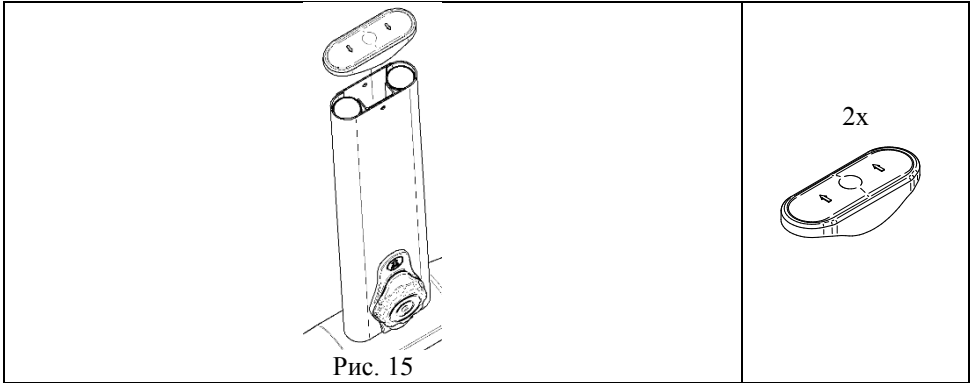


Рис. 14

Рис. 14а

5.2.3 На кожух левой и правой стойки (поз. 1, 2 упаковочное место 2) сверху надеть крышку кожуха из ДЭП.03 (поз. 1, пакет №7а) до упора, (см. рис. 15).

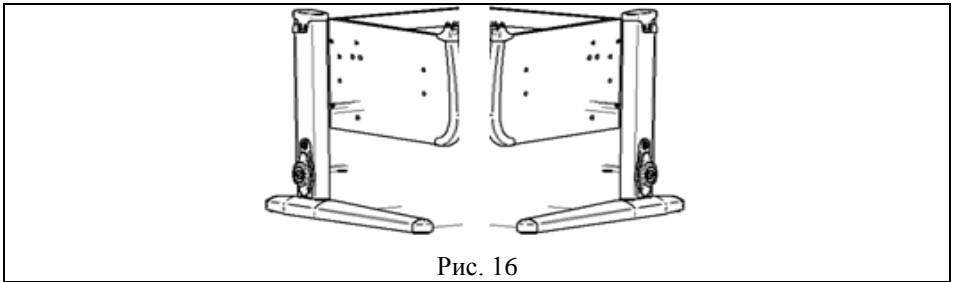


5.3 Сборка стоек с основанием стола

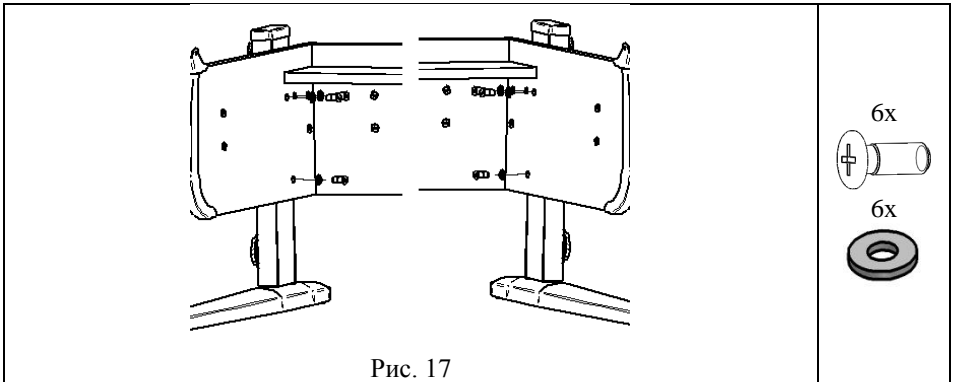
5.3.1 Вставить левую стойку (сборка по п. 5.2) в основание стола (сборка по п. 5.1) согласно рис. 16.

5.3.2 Повторить п. 5.3.1 для правой стойки.

Примечание: Левая и правая стойки должны быть на одном уровне по высоте.

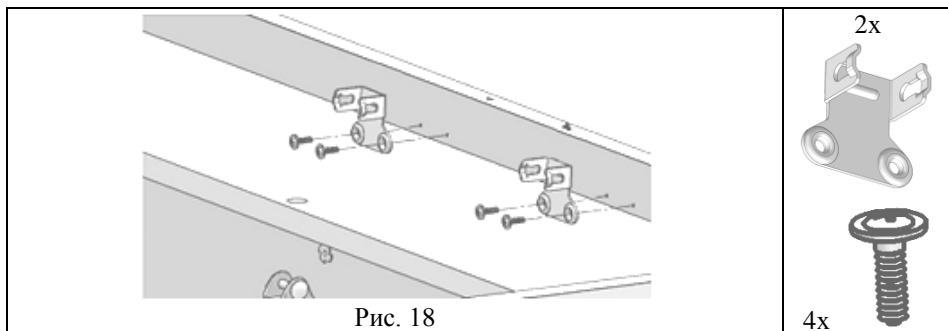


5.3.3 Ввернуть и затянуть винт М8х20 (поз. 7, пакет № 75а) через шайбу (поз. 9, пакет №75а) в стойки левую и правую согласно рис. 17.



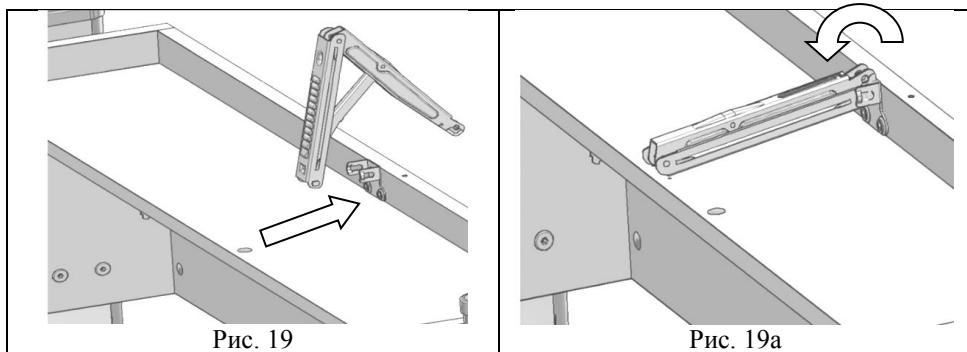
5.4 Установка кронштейна фиксатора Multiflex, и упоров

5.4.1 К сборке по п.5.3 прикрутить кронштейн нижний (поз. 2, пакет № 9a) при помощи саморезов с прессшайбой (поз. 2, пакет № 75a), см. рис. 18.

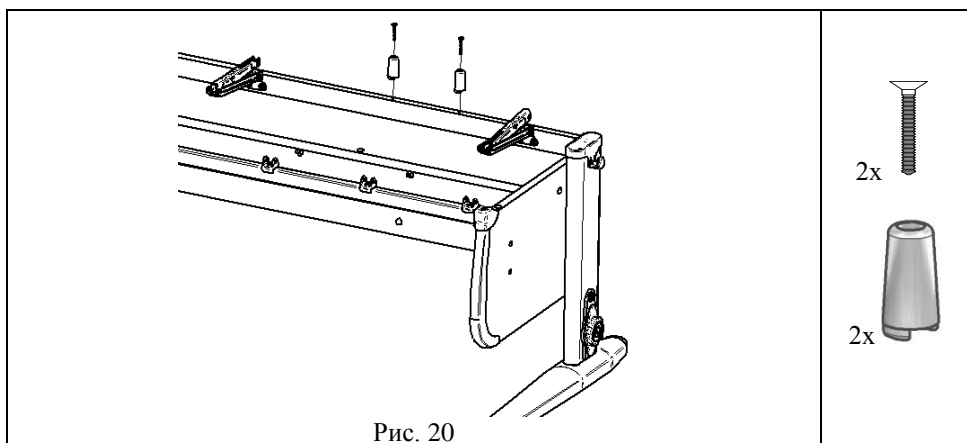


5.4.2 Фиксатор столешницы Multiflex (поз. 1, пакет № 9a) нижней частью ввести в кронштейн нижний (см. рис. 19; 19a).

Повторить п. 5.4.2 для постановки второго фиксатора столешницы.

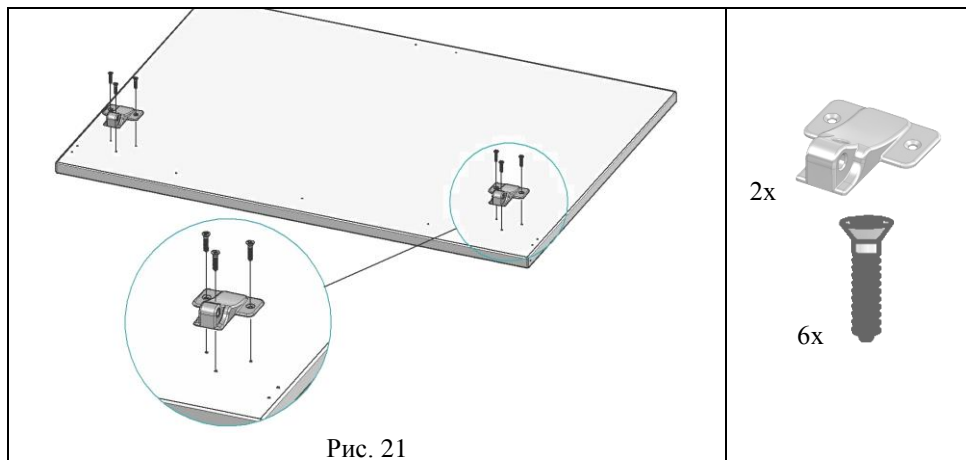


5.4.3 К сборке по п. 5.4.2 прикрутить упоры (поз. 6, пакет № 76) с помощью винта самонарезающего (поз. 11, пакет №75a), см. рис. 20.

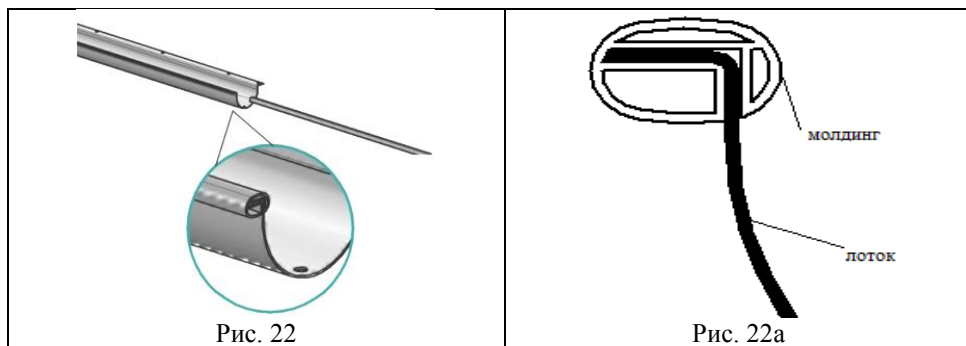


5.5 Сборка столешниц

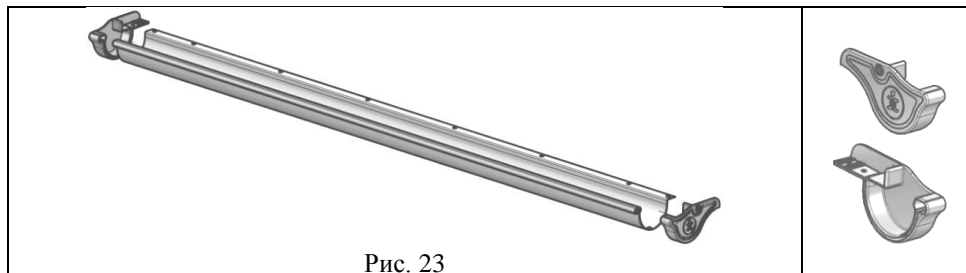
5.5.1 К столешнице (поз. 5) прикрутить СУТ.11.192 кронштейн шарнира (поз.1, пакет №30) при помощи саморезов с потайной головкой 4x16 (поз.2, пакет №30), см. рис. 21.



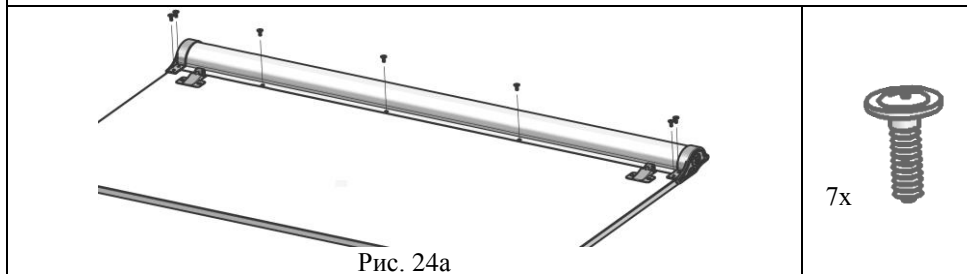
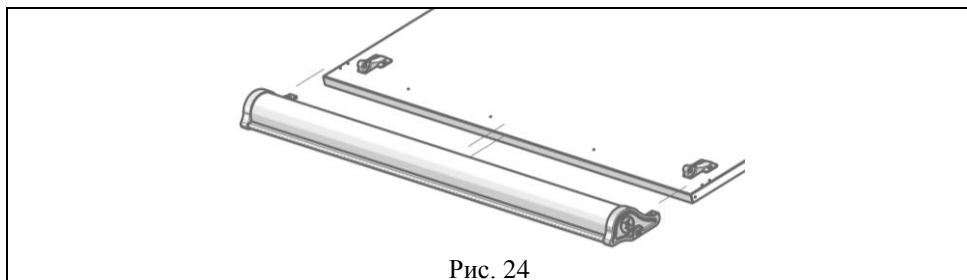
5.5.2 На лоток (поз. 7) надеть молдинг (поз. 8), см. рис. 22 и 22а.



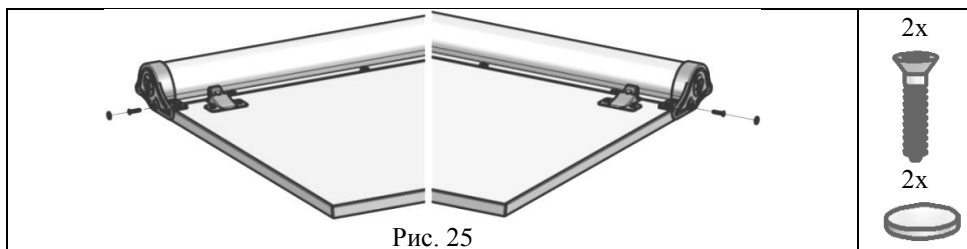
5.5.3 На сборку по п. 5.5.2 надеть накладку лотка правую (поз. 1, пакет № 5), левую (поз. 2, пакет № 5), см. рис. 23.



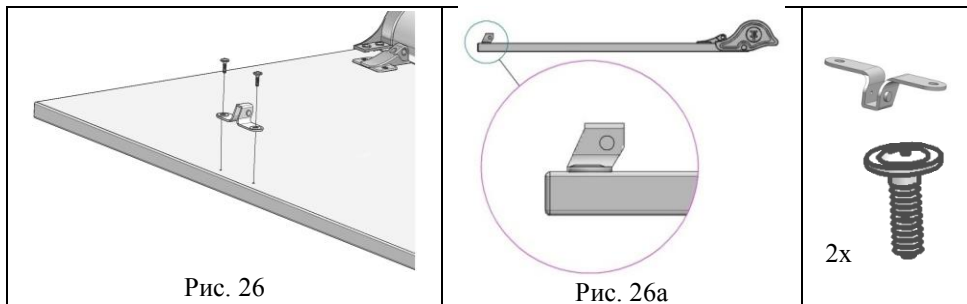
5.5.4 Сборку по п. 5.5.3 установить на столешницу (сборка по п. 5.5.1) и закрепить саморезами с прессшайбой (поз. 2, пакет № 75а), см. рис. 24, 24а.



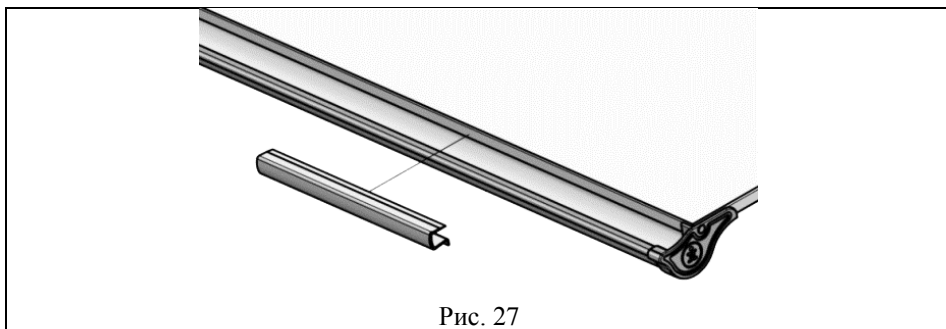
5.5.5 Закрепить евровинтами ЕС 4,0х13 (поз. 3, пакет № 75а) лоток в сборе с накладками к столешнице и закрыть заглушками (поз.3, пакет №5) отверстия в накладках лотка (см. рис. 25).



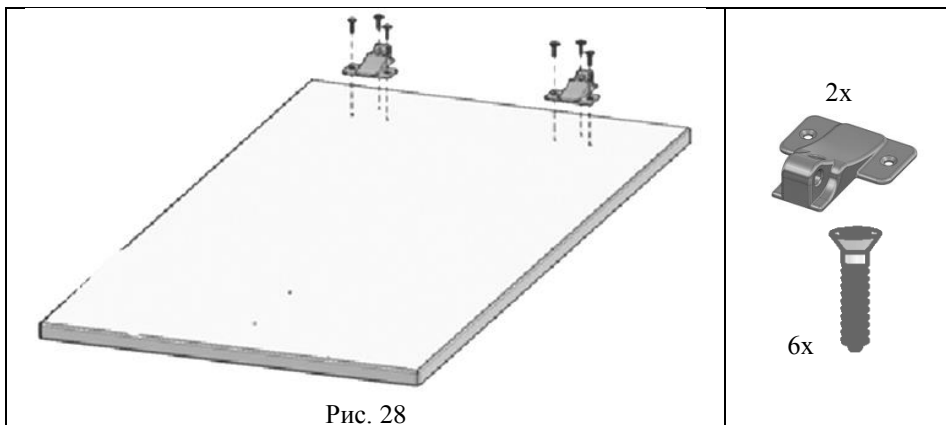
5.5.6 К сборке по п. 5.5.5 прикрутить с помощью саморезов с прессшайбой (поз. 2, пакет № 7б) кронштейн верхний (поз. 3, пакет № 9а), см. рис. 26, 26а.



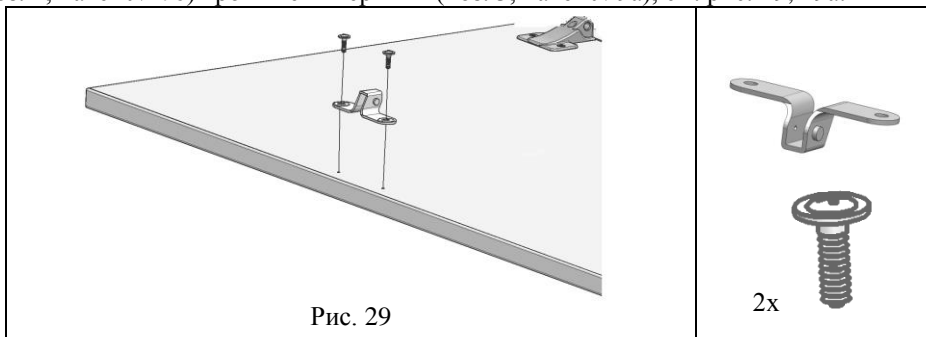
5.5.7 На столешницу надеть линейку с упором (поз. 1, пакет № 2) согласно рис. 27.

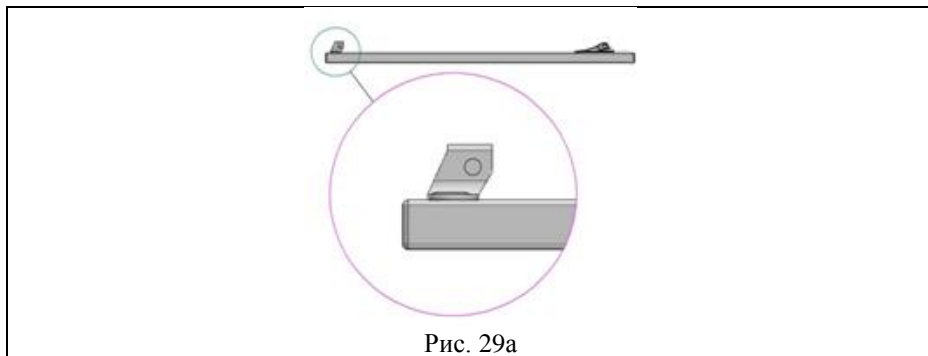


5.5.8 На столешницу (поз. б) прикрутить кронштейн шарнира (поз.1, пакет № 30) при помощи саморезов с потайголовкой 4x16 (поз. 2, пакет № 30), см. рис. 28.



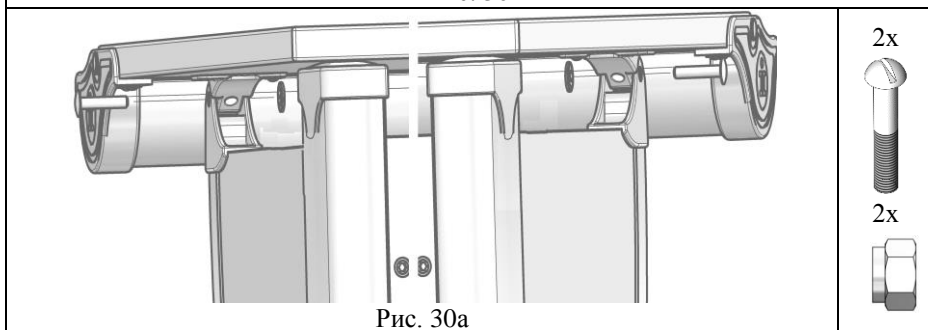
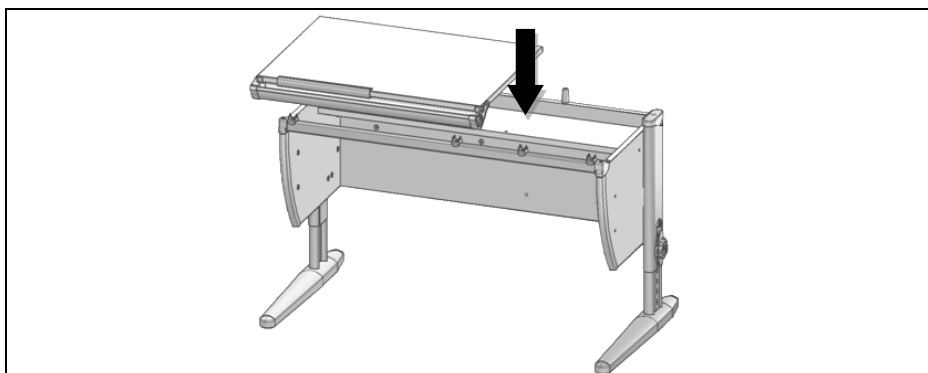
5.5.9 К сборке по п. 5.5.8. прикрутить с помощью саморезов с прессшайбой (поз. 2, пакет № 76) кронштейн верхний (поз. 3, пакет №9а), см. рис. 29, 29а.





5.6 Установка столешниц

5.6.1 На основание стола (сборка по п.5.4) положить сверху столешницу (сборка по п.5.5.7), так, чтобы выступы верхних частей шарниров входили в пазы нижних частей шарниров, а оси отверстий совпадали. В отверстия шарниров вставить винты М6х30 (поз. 8, пакет № 75а) и навернуть гайки самоконтрящиеся (поз. 4, пакет № 75а) согласно рис. 30, 30а.



5.6.2 Фиксатор столешницы Multiflex верхней частью ввести в кронштейн верхний, согласно рис. 31; 31а.

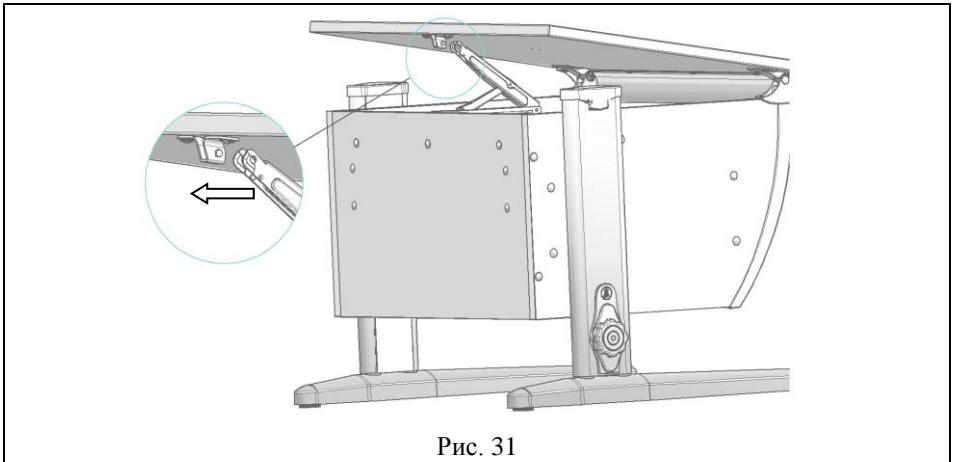


Рис. 31

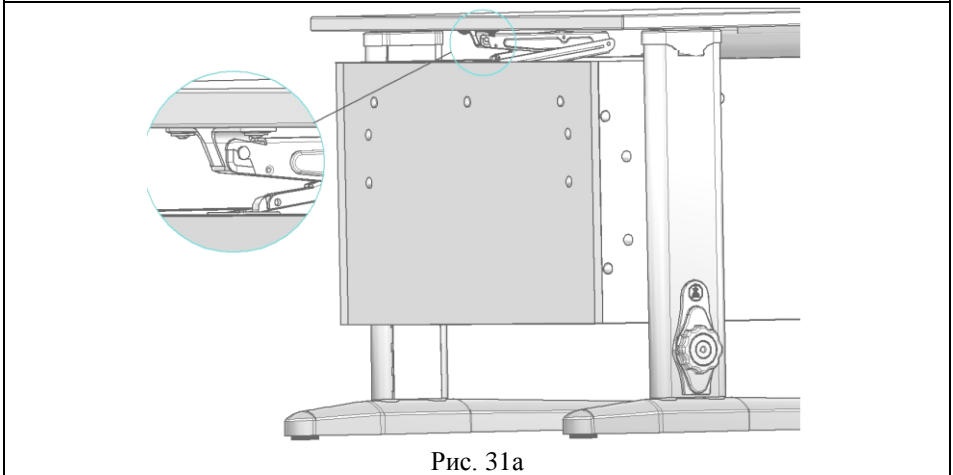


Рис. 31а

5.6.3 На сборку по п.5.6.2 положить сверху столешницу (сборка по п.5.5.9) так, чтобы выступы верхних частей шарниров входили в пазы нижних частей шарниров, а оси отверстий совпадали. В отверстия шарниров вставить винты М6х30 (поз. 5, пакет № 76) и навернуть гайки самоконтрящиеся (поз. 3, пакет № 76) согласно рис. 32, 30а.

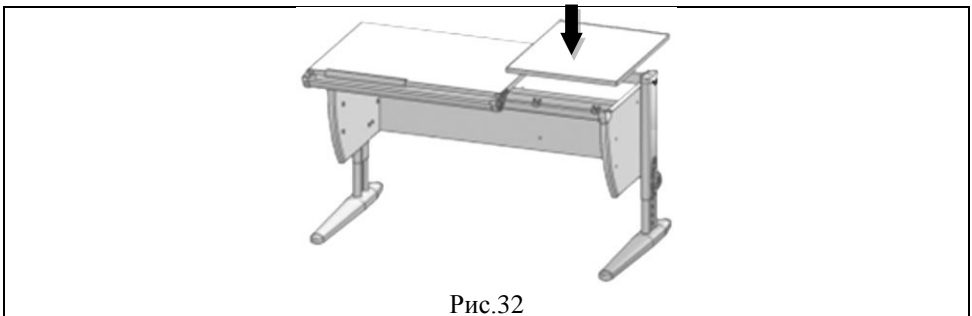
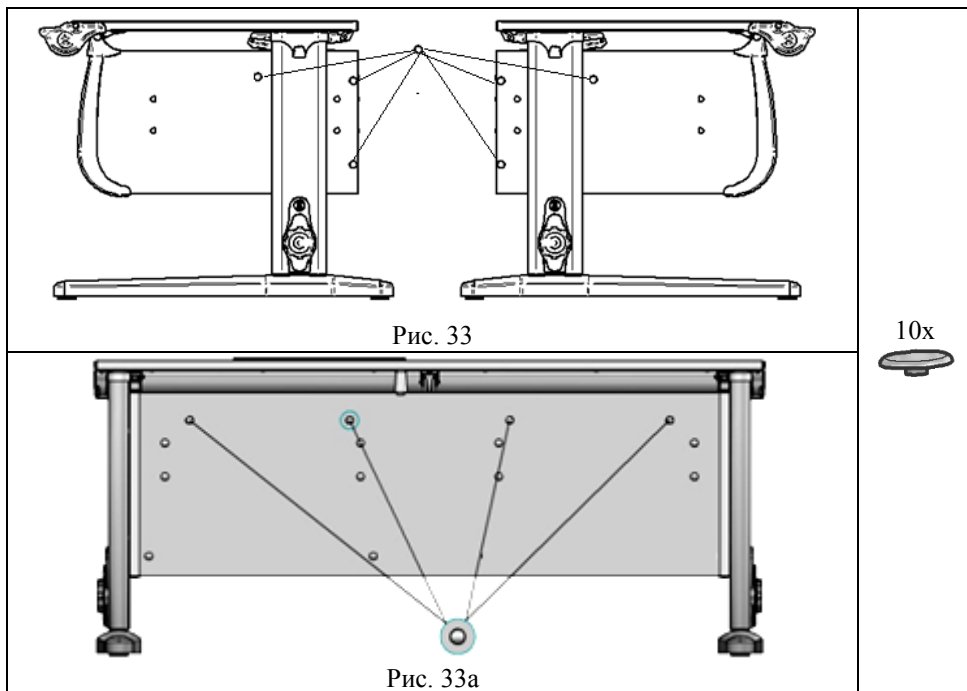


Рис.32

5.6.4 Фиксатор столешницы Multiflex верхней частью ввести в кронштейн верхний, согласно рис. 31; 31а.

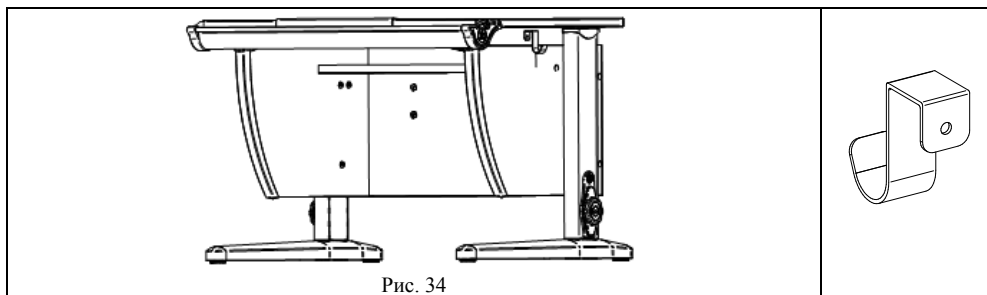
5.7 Установка декоративных заглушек и крючка

5.7.1 Установить заглушки конфирмата (поз. 5, пакет № 75а; поз.4, пакет № 76) согласно рис. 33; 33а.



5.7.2. Установить крючок (поз.1, пакет № 66) на стенку боковую, см. рис.34.

Примечание! При необходимости крючок можно зафиксировать на стенке боковой с помощью самореза с прессшайбой (поз.2, пакет № 66).



6 УКАЗАНИЯ ПО ЭКСПЛУАТАЦИИ

6.1 Стол следует устанавливать на ровную горизонтальную поверхность, обеспечивающую опору всех ножек, при необходимости отрегулировать стол ножками (см. рис. 35) до горизонтального положения столешницы.

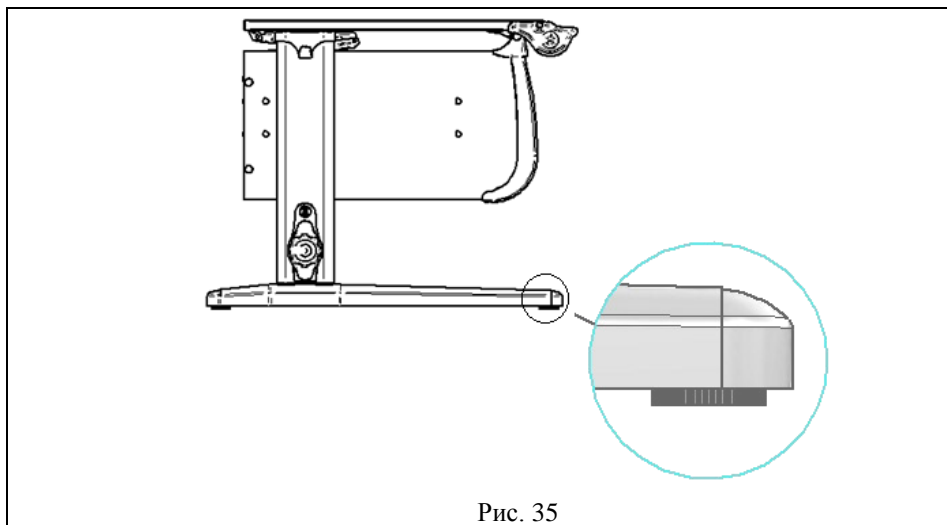


Рис. 35

6.2 Для удобства эксплуатации потребителями различных возрастных групп стол имеет возможность ступенчатой регулировки столешниц по высоте и углу наклона (см. рис. 36).

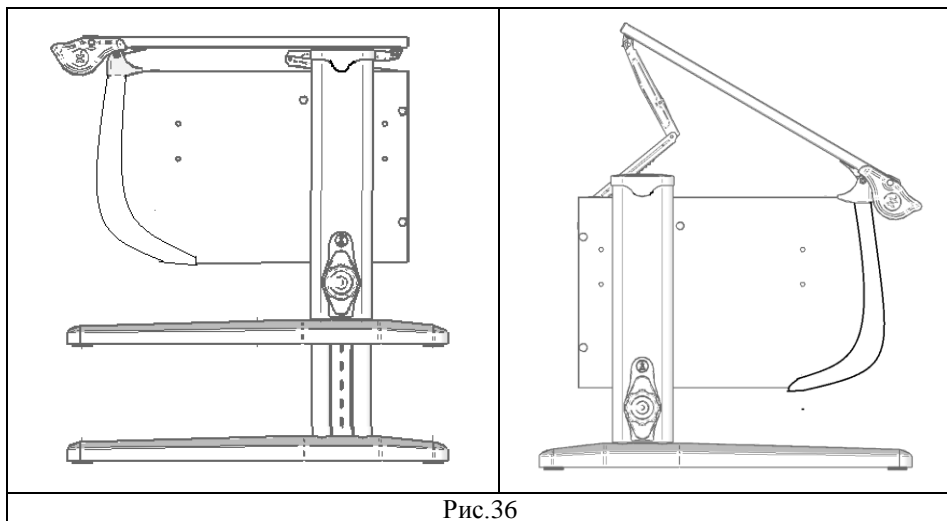
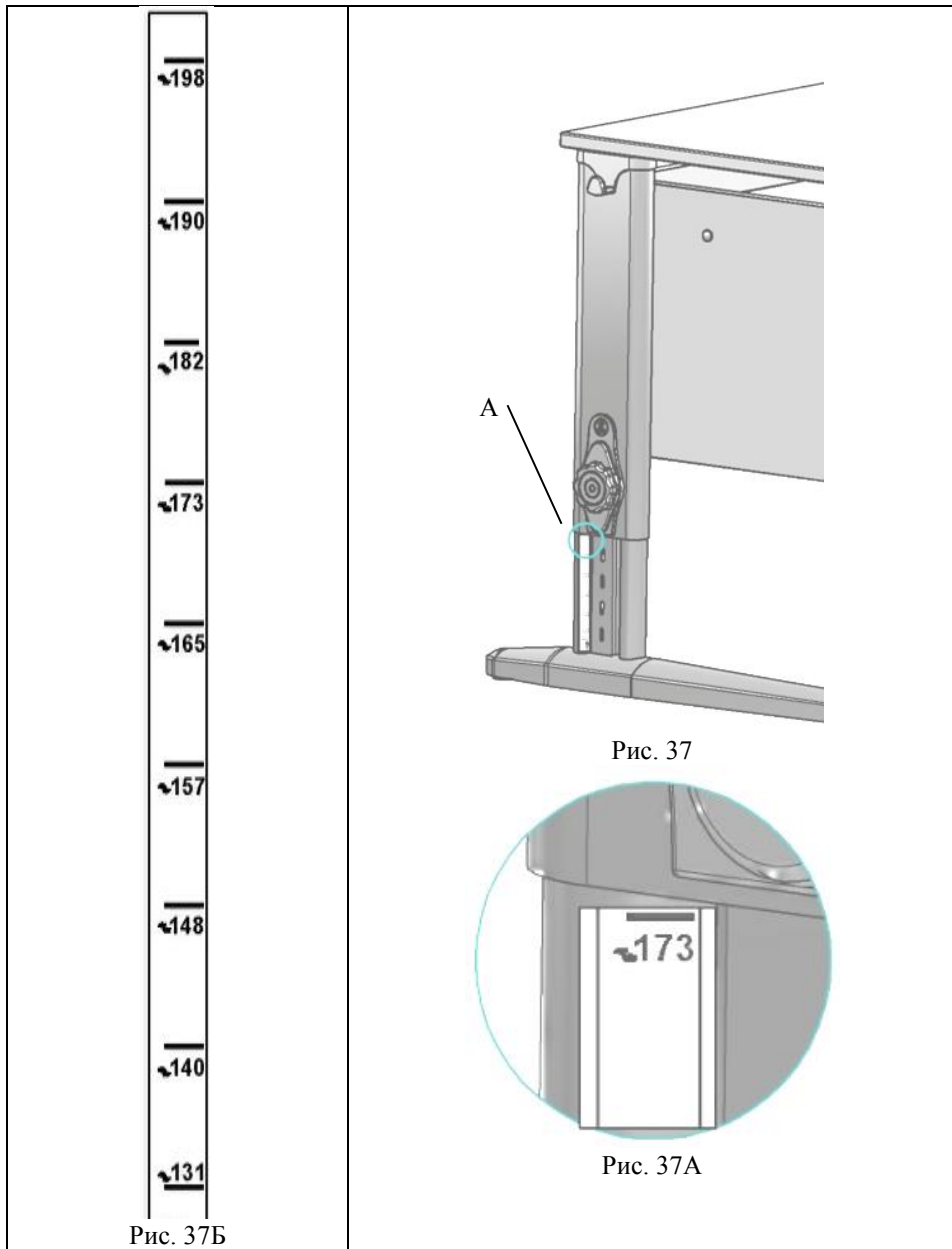


Рис.36

6.3 На стойках (см. рис. 37, 37А) нанесена шкала (рис. 37Б), облегчающая выбор настройки высоты столешницы в зависимости от роста пользователя.



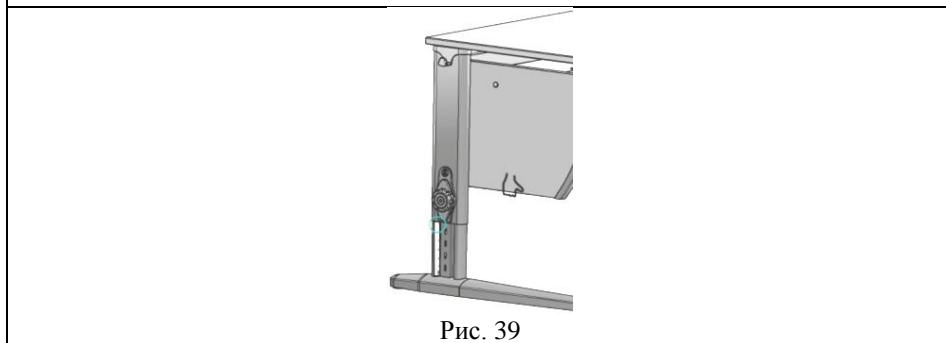
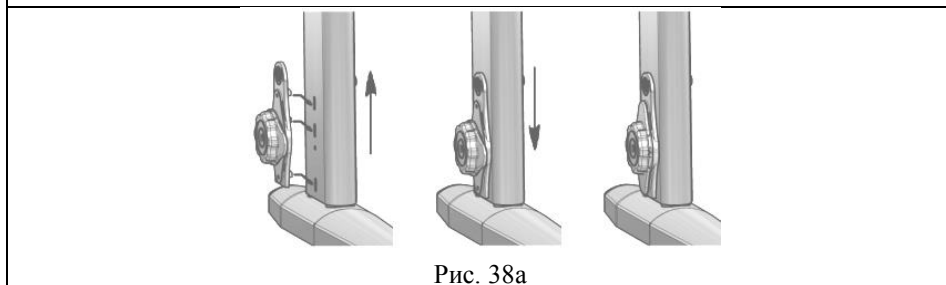
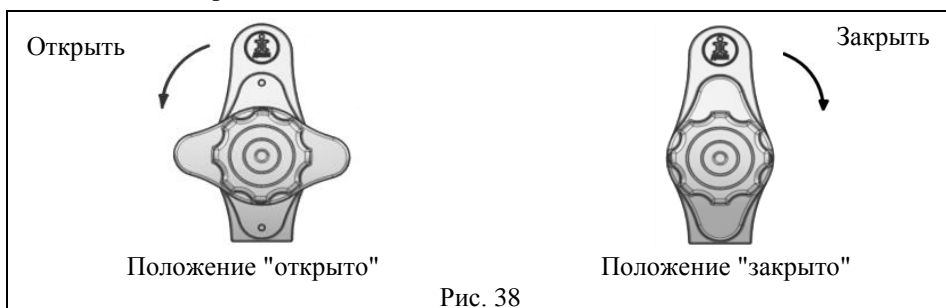
6.4 Регулировку стола по высоте следует производить в следующей последовательности:

- повернуть корпус фиксатора на замке стойки против часовой стрелки в положение "открыто" (см. рис. 38);
- приподнять основание стола вверх (см. рис. 38а), вытащить замок стойки;
- поднять (опустить) основание стола до нужной высоты, совместив пазы в кожухе и стойке, вставить замок стойки в совмещенные пазы стойки с кожухом;
- опустить основание стола до упора, повернуть корпус фиксатора по часовой стрелке в положение "закрыто" (см. рис. 38).

Регулировку стола следует производить одновременно с двух сторон.

Примечание: При перемещении стола следует держаться за стенки боковых оснований ближе к стойкам согласно рис. 39.

Категорически не допускается, во избежание поломок, перемещать и поднимать стол держа за столешницы



6.5 Регулировку угла наклона столешниц следует производить в следующей последовательности:

6.5.1 Приподнять столешницу (держась за дальний левый или правый угол столешницы) на нужный угол наклона. (См. рис. 40)

6.5.2 Для приведения столешницы в горизонтальное положение приподнять столешницу (держась за дальний левый или правый угол столешницы) до упора, затем плавно опустить вниз.

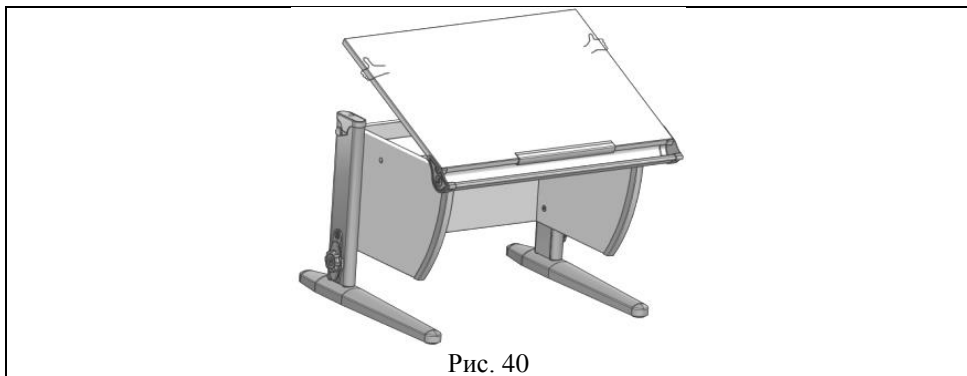


Рис. 40

6.6 Стол должен храниться в закрытых вентилируемых помещениях на расстоянии не менее 1,5 м от теплоизлучающих приборов при температуре от +2°C до +30°C и относительной влажности воздуха от 45% до 70%.

7 ТРЕБОВАНИЯ БЕЗОПАСНОСТИ

7.1 Эксплуатация столов с неисправным механизмом фиксации угла наклона столешницы, с ослабленной затяжкой крепежных элементов, с незафиксированными замками стоек не допускается.

7.2 Категорически запрещается разрешать детям самостоятельно производить регулировку столешницы по высоте и углу наклона.

7.3 Категорически запрещается использование стола не по назначению.

7.4 Нагрузка на столешницу СУТ.17.220 и СУТ.17.270 при любом положении столешницы не должна превышать 15 кг.

7.5 Нагрузка на крючок не должна превышать 5 кг.

7.6 Не допускается попадание влаги, кислот, щелочей на детали стола.

7.7 Паспорт и руководство по сборке и эксплуатации следует сохранять на весь срок эксплуатации стола.

8 СВЕДЕНИЯ О ПРИЕМКЕ

Стол проверен на соответствие требованиям действующей конструкторской документации, технического описания СУТ.13.000.ТО, утвержденного образца – эталона и признан годным для эксплуатации.

Дата изготовления _____
Подпись и оттиск личного клейма лица, ответственного за приемку и упаковку продукции.

9 ГАРАНТИИ ИЗГОТОВИТЕЛЯ

Предприятие-изготовитель гарантирует качество стола при соблюдении потребителем правил и рекомендаций, указанных в паспорте и руководстве по сборке и эксплуатации.

Гарантийный срок хранения и эксплуатации 18 месяцев, при наличии в паспорте и руководстве по сборке и эксплуатации отметки о дате продажи, заверенной штампом торгующей организации.

Срок эксплуатации 10 лет.

По истечении срока службы стол подлежит утилизации по видам применяемых материалов, как бытовые отходы.

10 СВЕДЕНИЯ О ПРОДАЖЕ

Дата продажи _____
Подпись ответственного лица и штамп торгующей организации.

Внимание! Предприятие-изготовитель постоянно работает над совершенствованием выпускаемой продукции и ее упаковкой, поэтому некоторые конструктивные элементы могут не найти отражения в данном руководстве, например, упаковка всех элементов стола в одно упаковочное место.