

# Инструкция по сборке парты TCT Nanotec M6+XS

**Kid Youth**



Последнюю актуальную версию инструкции можно посмотреть по QR-коду

Или по ссылке: [www.qp-partu.ru/a/147678](http://www.qp-partu.ru/a/147678)

QP-Partu - эксклюзивный дистрибьютор бренда TCT Nanotec в России.

Перед началом сборки аккуратно разложите все детали на твердой поверхности, чтобы ничего не потерять. Проверьте наличие комплектующих и деталей и убедитесь, что все на месте. Детали могут отличаться по цвету и форме, могут отсутствовать или быть лишними. Комплектующие показаны схематично и могут отличаться от фактических. Количество деталей указано для сборки одной парты. Если вы заметили, что нет обязательных для сборки деталей, то свяжитесь с нами.

## Комплектующие парты

### M6+XS Инструкция по сборке

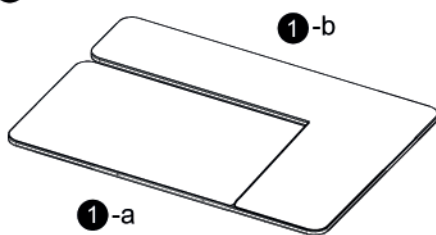


**ВНИМАНИЕ**

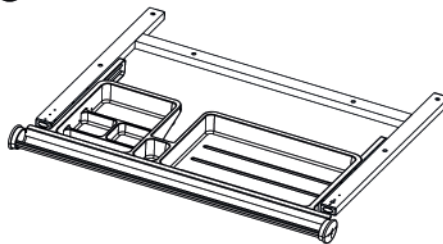
- Только для детей от 4 лет
- Сборка осуществляется взрослым
- Рекомендуется эксплуатация в присутствии родителей



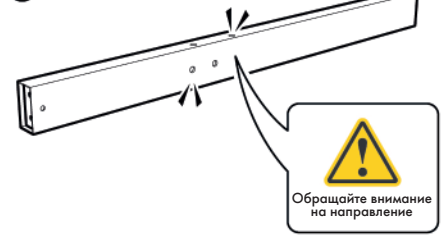
#### 1 Столешница



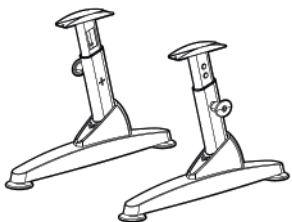
#### 2 Выдвижной ящик



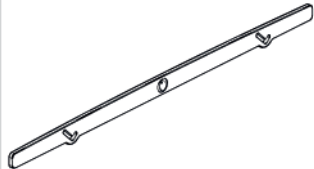
#### 3 Нижняя горизонтальная планка



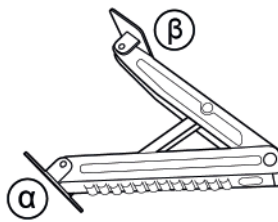
#### 4 Ножи парты



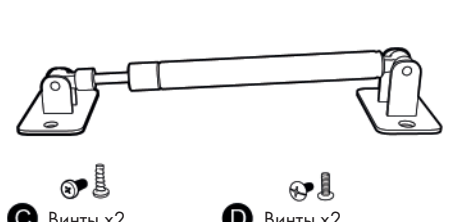
#### 5 Бортик для книг



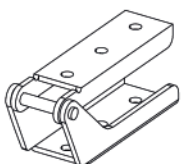
#### 6 Штанга угла наклона



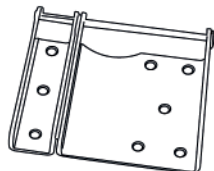
#### 7 Газ-лифт столешницы



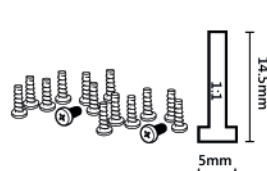
#### A Шарнир



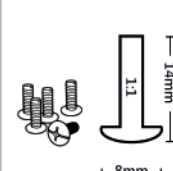
#### B Большой шарнир



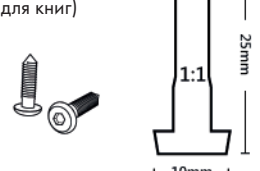
#### C Винты x15

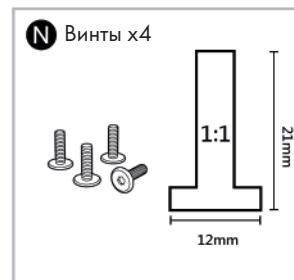
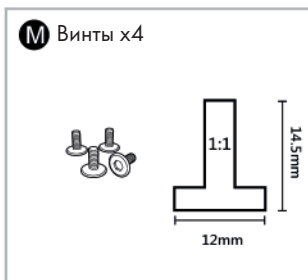
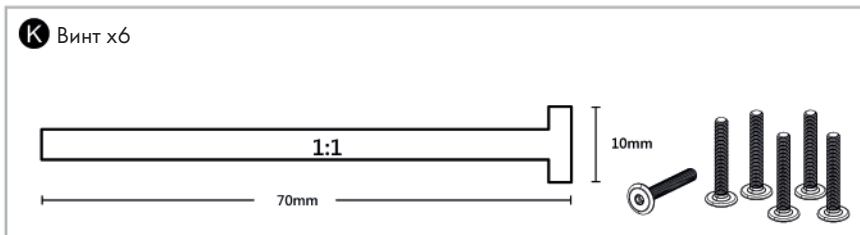
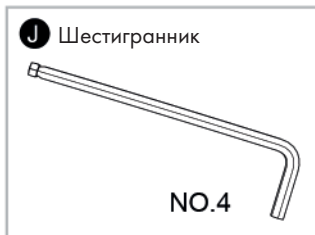
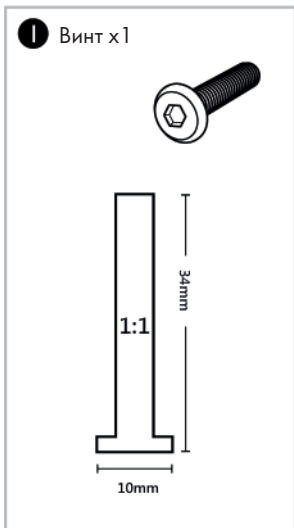
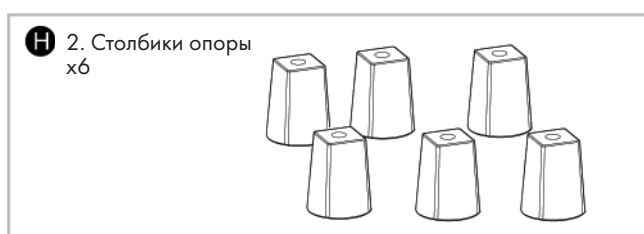
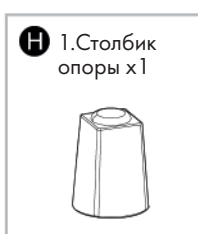


#### D Винты x5

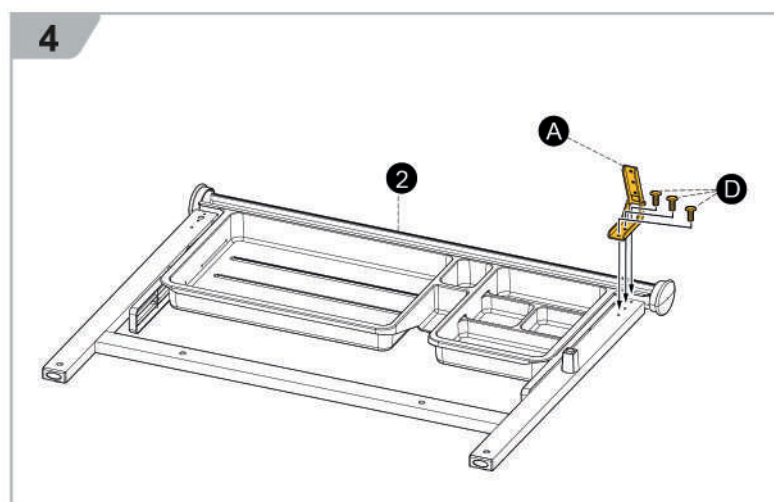
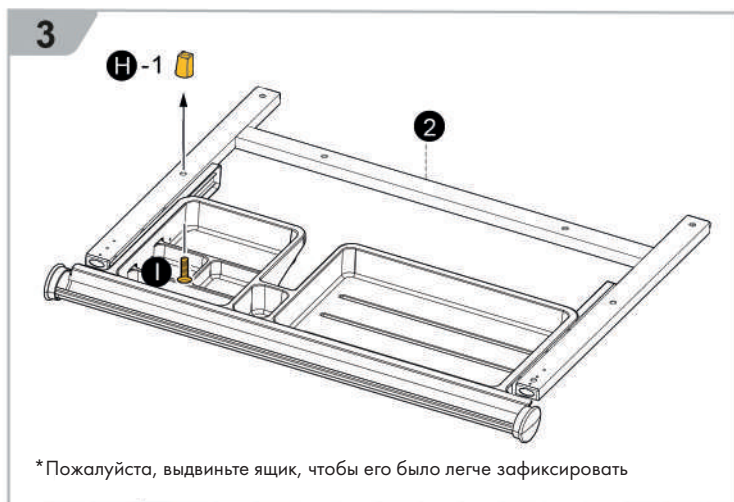
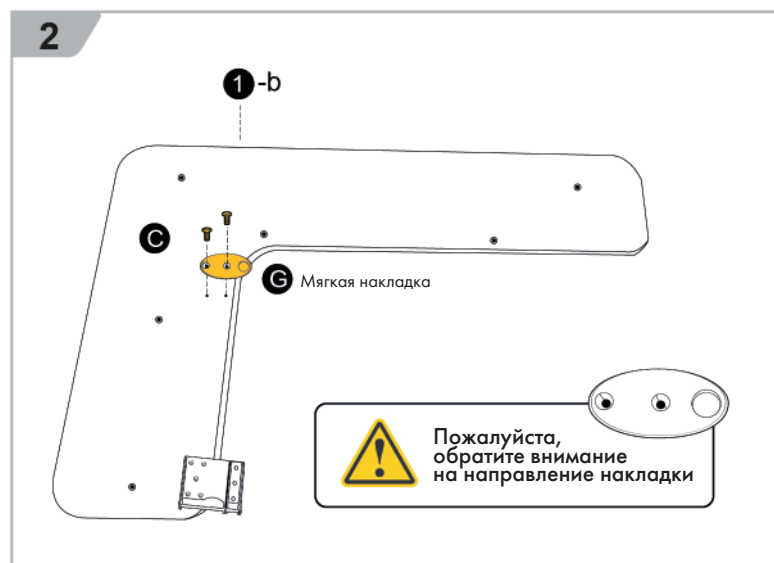
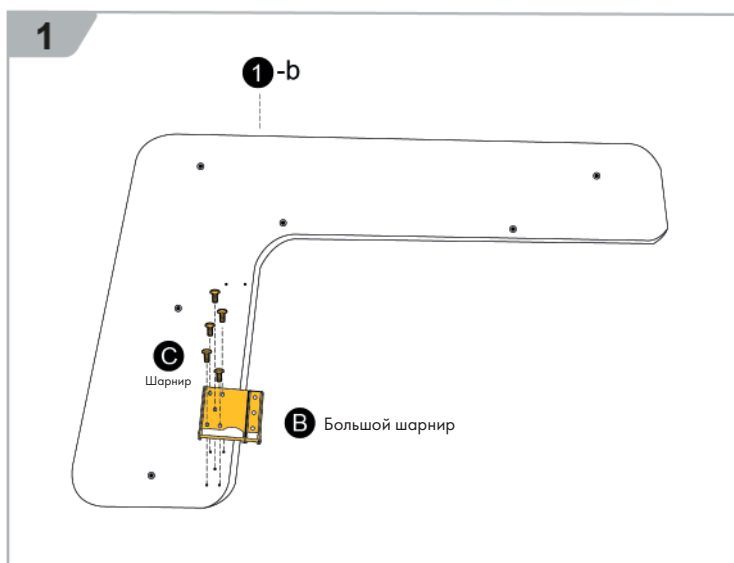


#### E Винты x2 (для бортика для книг)

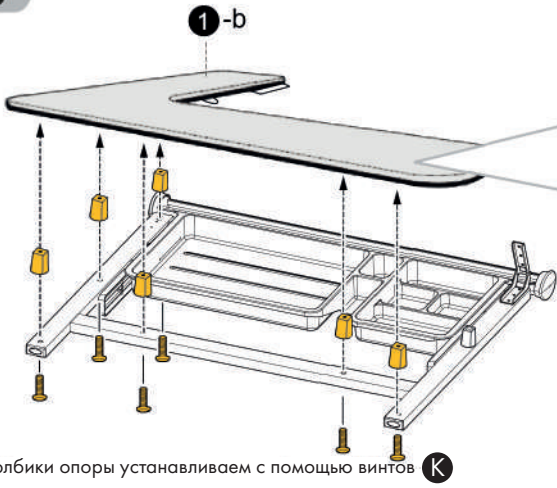




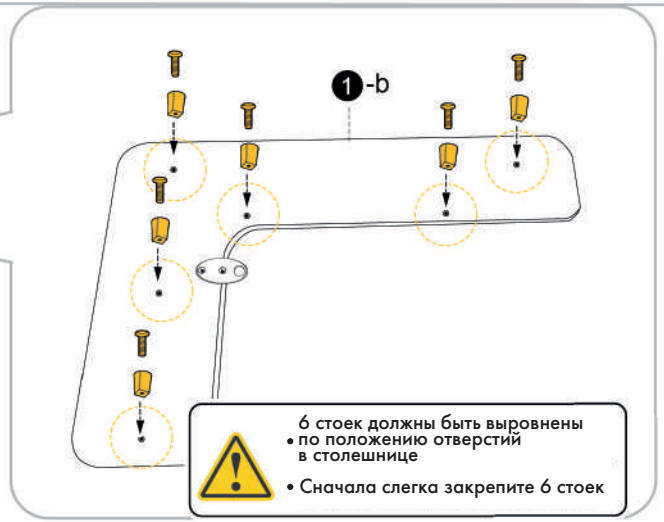
## Сборка



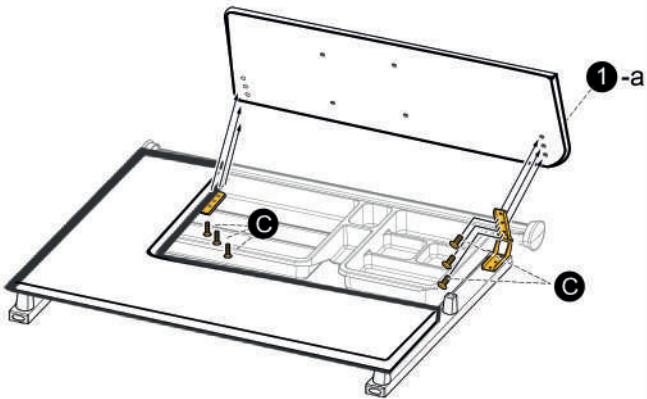
5



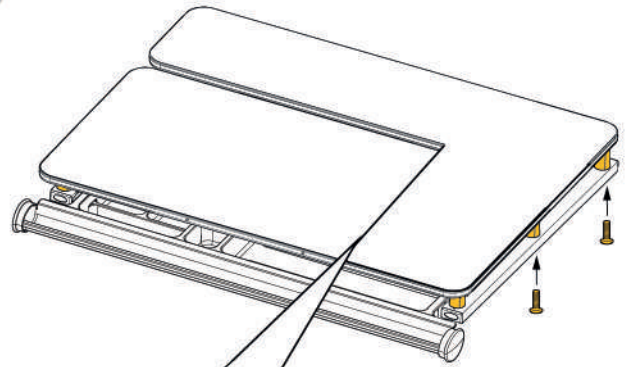
Столбики опоры устанавливаем с помощью винтов **K**



6



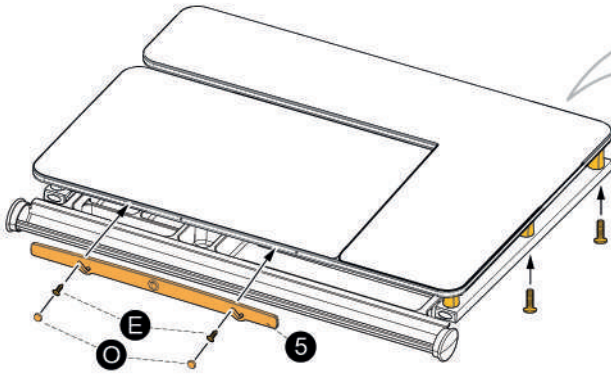
7



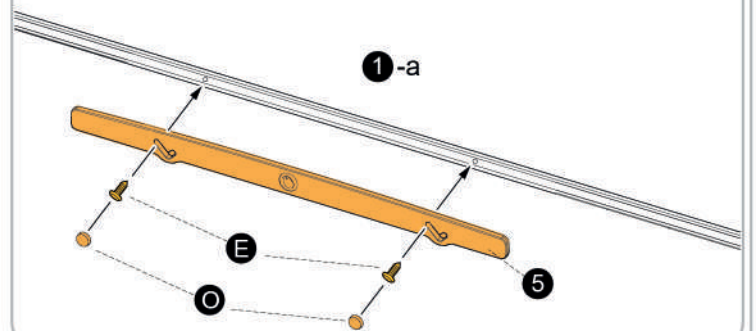
Следите за тем, чтобы зазоры между столешницами были равными

- Сначала слегка закрепите 6 стоек

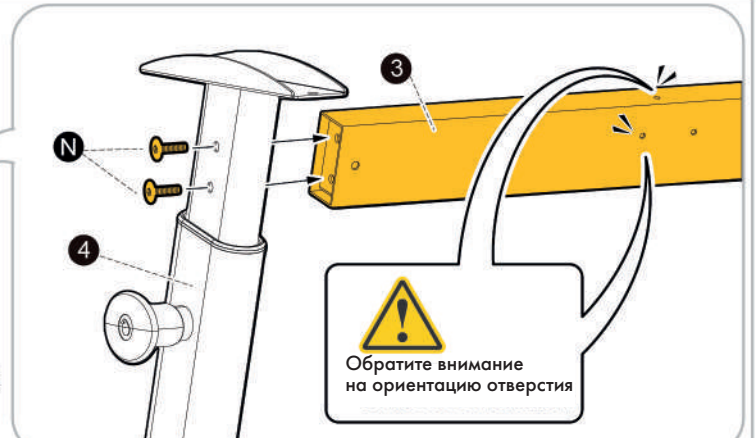
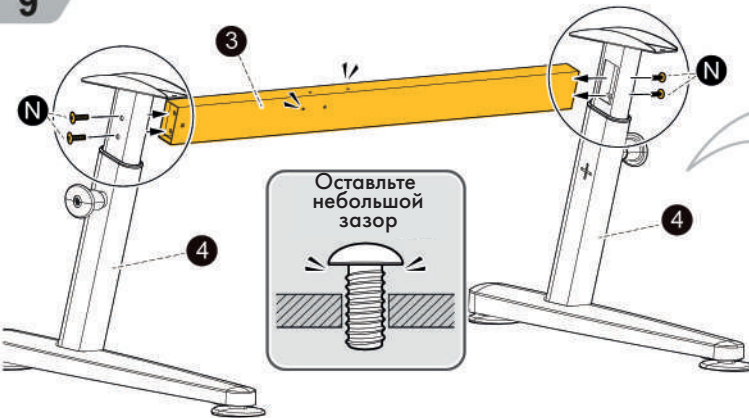
8



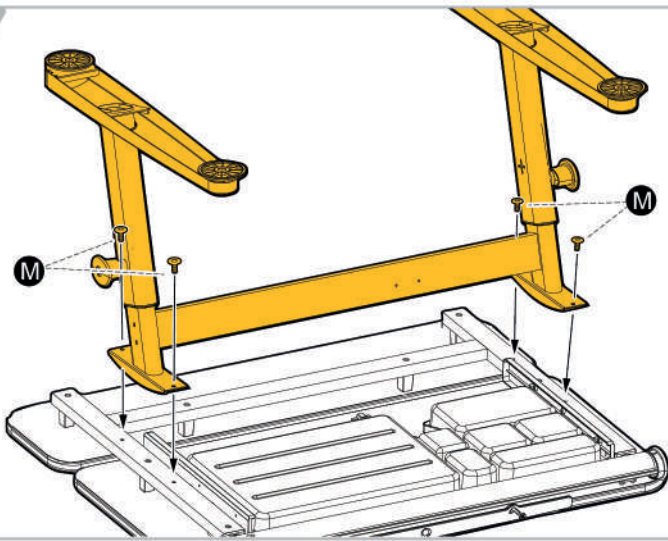
После закрепления винта **E**, не затягивайте его слишком сильно, чтобы книжная полка оставалась подвижной



9



10



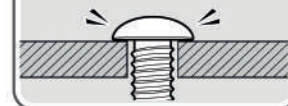
### Специальная инструкция

Шаг 1. Проверьте симметричность ножек стола

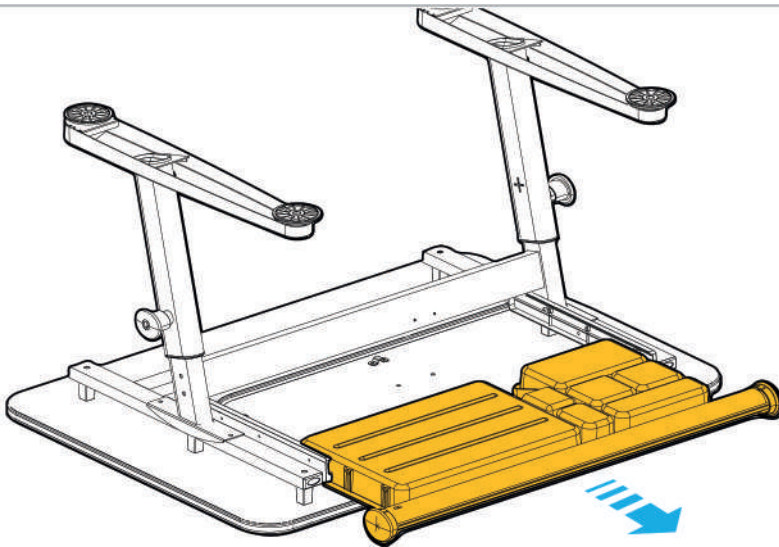
Шаг 2. Затяните винты N

Шаг 3. Закрепите винты M

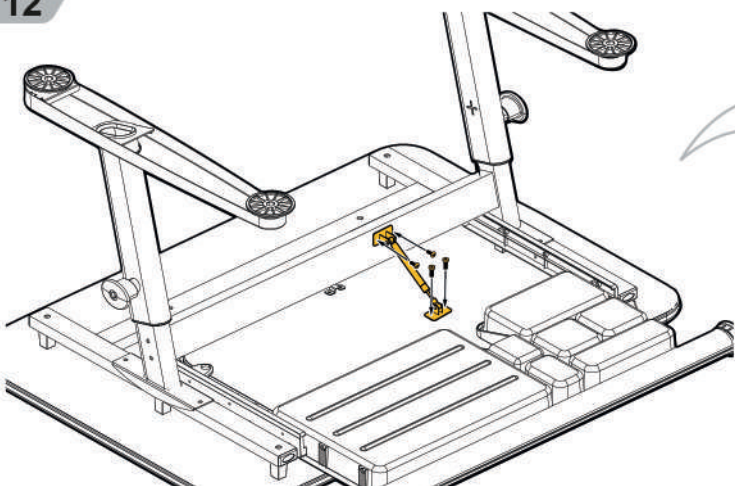
Закрепите винты



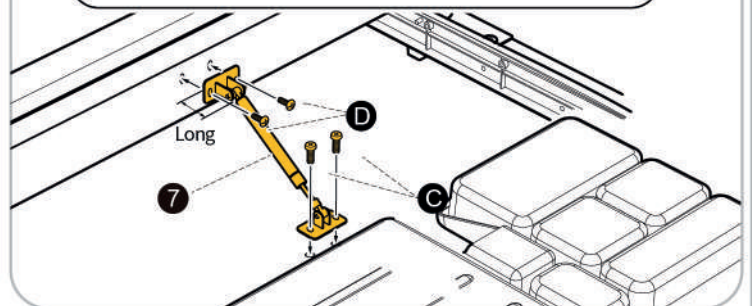
11



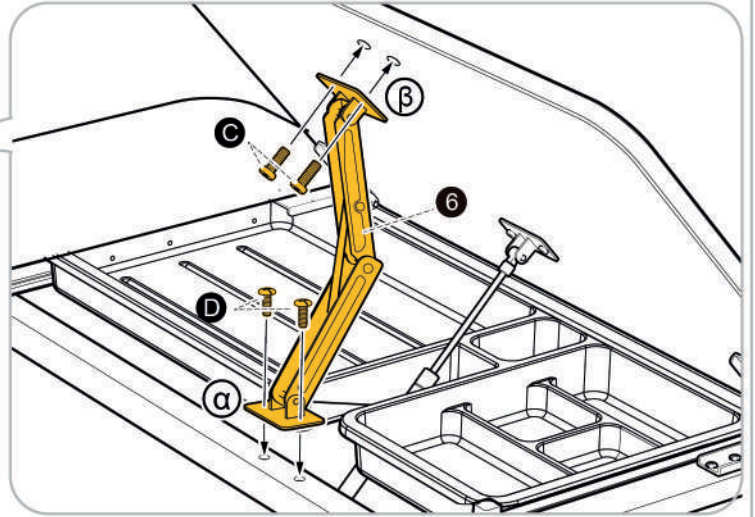
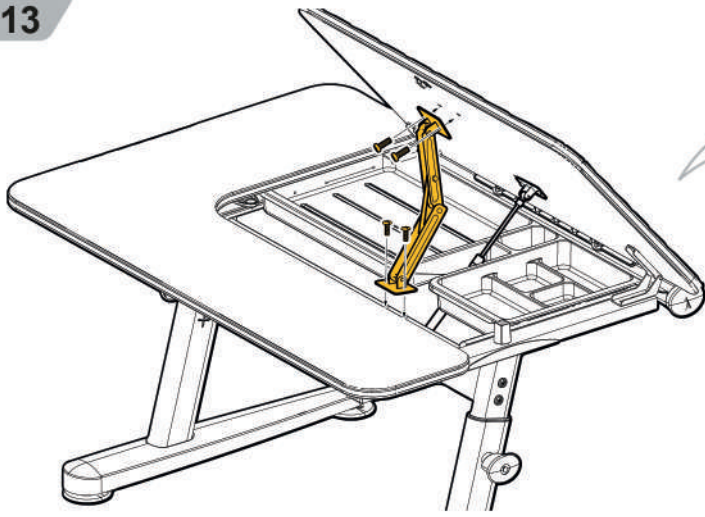
12



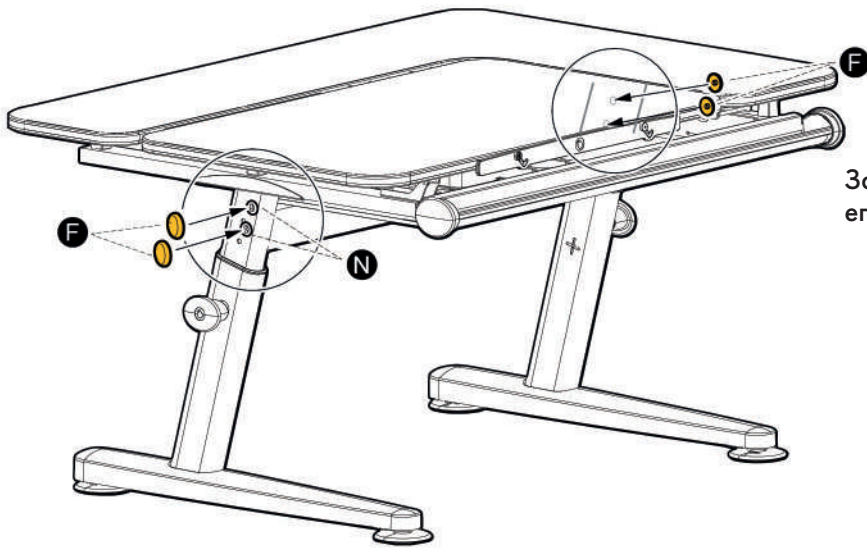
Обратите внимание  
на высоту сторон



13



14



специальная инструкция

Затяните винт N и закройте его винтовой головкой F

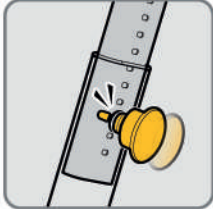
Закрепите винты



## Регулировка высоты



1. Поверните ручку против часовой стрелки, чтобы ослабить винт.



2. Потяните ручку наружу



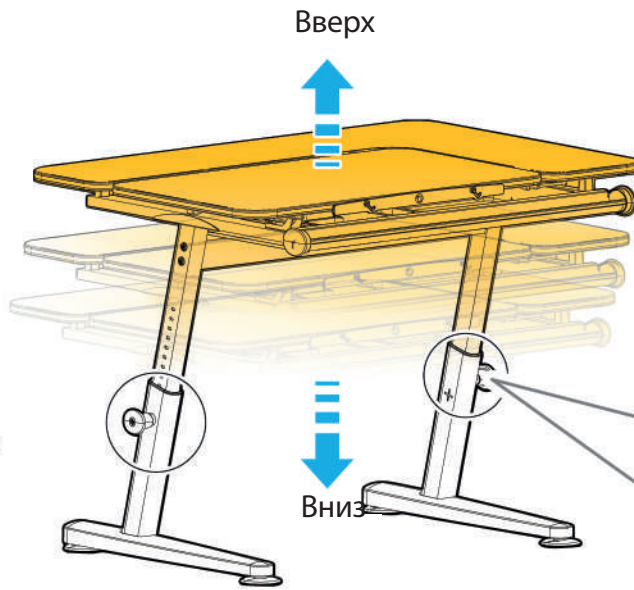
3. Установите ножку на нужную высоту



4. Зафиксируйте винт, вращая ручку по часовой стрелке



5. Установите ножку на нужную высоту



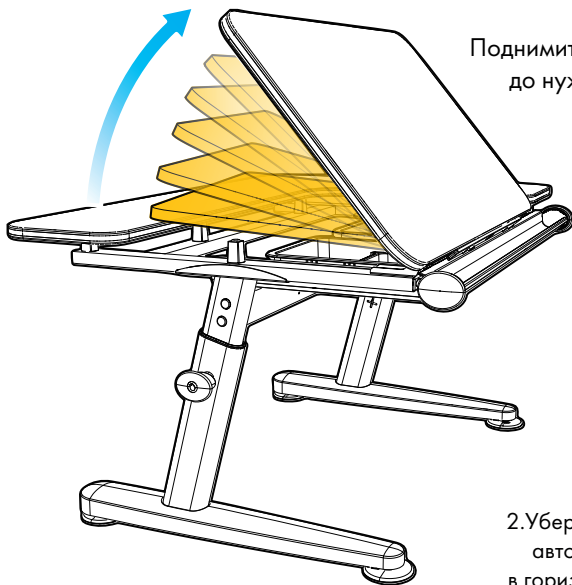
**Не пересекайте линию безопасности!**

65	25 3/4"
67	26 1/4"
160	5' 3"
68	26 3/4"
70	27"
170	5' 7"
72	28 1/4"

**STOP**

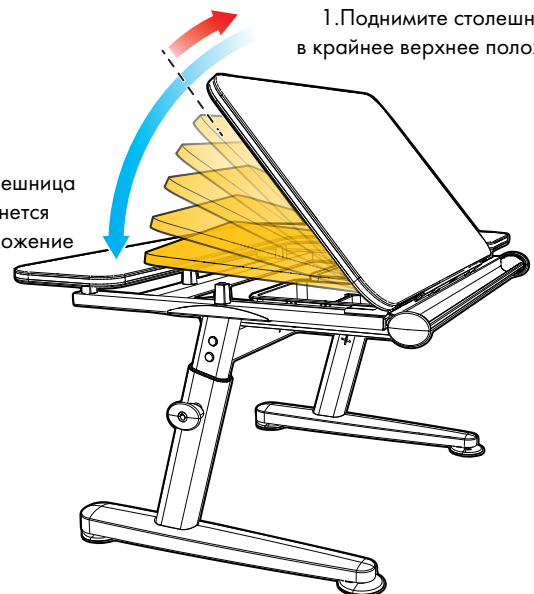
## Регулировка угла наклона

### Подъем столешницы



Поднимите столешницу до нужного угла

### Опускание столешницы



1. Поднимите столешницу в крайнее верхнее положение

2. Уберите руки - столешница автоматически вернется в горизонтальное положение

# Гарантийный лист

Наименование товара:	Парта-трансформер TCT Nanotec M6+XS
Срок гарантии:	12 месяцев + 48 месяцев <b>Save Plus</b> (нужно активировать в течение 2 недель с момента покупки)









## Условия гарантии:

1. Гарантия распространяется на все случаи обнаружения брака, а также дефектов производственного характера.
2. В течение гарантийного срока владелец имеет право на бесплатный ремонт по неисправностям, которые явились следствием производственных дефектов.
3. Для осуществления гарантийного обслуживания необходимо иметь документы, подтверждающие факт покупки, гарантийный лист и номер заказа.

Гарантийное обслуживание не производится, если:

- Изделие имеет следы механического повреждения
- Были нарушены условия эксплуатации, транспортировки или хранения
- Проводился ремонт лицами, не являющимися сотрудниками авторизованного сервисного центра
- Использовались не оригинальные комплектующие

Действующие условия гарантии написаны в актуальной версии инструкции на нашем сайте. Производители оставляют за собой право без предварительного уведомления покупателя вносить изменения в конструкцию, комплектацию или технологию изготовления изделий с целью улучшения их свойств.

<b>Обращение в отдел рекламаций:</b>  +7 (495) 032-55-30 <small>Телефон</small>  <a href="mailto:serv@qp-partu.ru">serv@qp-partu.ru</a> <small>Почта</small>  +7 925 195-62-13 <small>WhatsApp</small>  <a href="https://t.me/Qp_partu_mebel_bot">Qp_partu_mebel_bot</a> <small>Telegram</small>	<b>Отдел продаж:</b>  8 800 775 77 23 <small>Телефон</small>  <a href="https://t.me/Qp_partu_bot">Qp_partu_bot</a> <small>Telegram</small>  +7 (495) 125-25-50 <small>WhatsApp</small>	<b>Наш сайт:</b>  <a href="http://qp-partu.ru">qp-partu.ru</a>
--	--	--



**Активировать  
дополнительную  
гарантию Save Plus**

Расширенная гарантия должна быть активирована в течение двух недель с момента покупки.



<b>Дата покупки:</b> <small>Заполняется продавцом</small>	
<b>Место покупки:</b> <small>Заполняется продавцом</small>	